

Operator Information

powRgrip® System

Table of contents

 English/Englisch/Anglais/Inglese/Inglés/Inglês/英語/英語	4
 German/Deutsch/Allemand/Tedesco/Alemán/Alemão/德国/ドイツ語	14
 French/Französisch/Français/Francese/Francés/Francês/法语/フランス語	24
 Italian/Italienisch/Italien/Italiano/Italiano/Italiano/意大利语/イタリア語	34
 Spanish/Spanisch/Espagnol/Spagnolo/Español/Espanhol/西班牙语/スペイン語	44
 Portuguese/Portugiesisch/Portugais/Portoghese/Portugués/Português/葡萄牙语/ポルトガル語	54
 Chinese/Chinesisch/Chinois/Cinese/Chino/Chinês/中文/中国語	64
 Japanese/Japanisch/Japonais/Giapponese/Japonés/Japonês/日语/日本語	74

Precision and optimum vibration dampening saves time and money

Ambitious toolholding Thanks to the unique clamping method, the clamped tools can be used in production quickly and safely. The advanced technology not only increases the work safety for the user, but also reflects our ecological thinking, which manifests itself – among other things – through low energy consumption during the clamping process. The clamping unit clamps the powRgrip® collet into the toolholder with high force.

The pressure fit provided between the collet and toolholder creates a radial force, which is concentrated on the tool shank via the slotted collet and holds the tool safely and with a high degree of concentricity.

The powRgrip® System consists of:

- // High-precision powRgrip® collet
- // powRgrip® toolholder
- // powRgrip® clamping unit (automatic or manual)

How the powRgrip® System works

- // Insert the cutting tool into the powRgrip® collet
- // Insert the powRgrip® collet into the powRgrip® toolholder
- // Clamp collet and cutting tool into the powRgrip® toolholder with a powRgrip® clamping unit PGU (automatic) or PGC (manual)



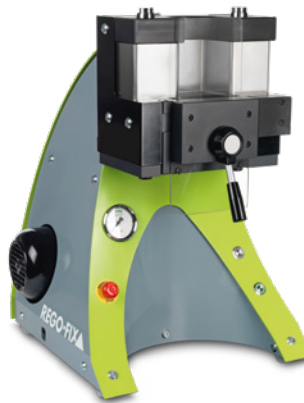
Cutting tool



powRgrip® collet



powRgrip® toolholder



Automatic clamping unit



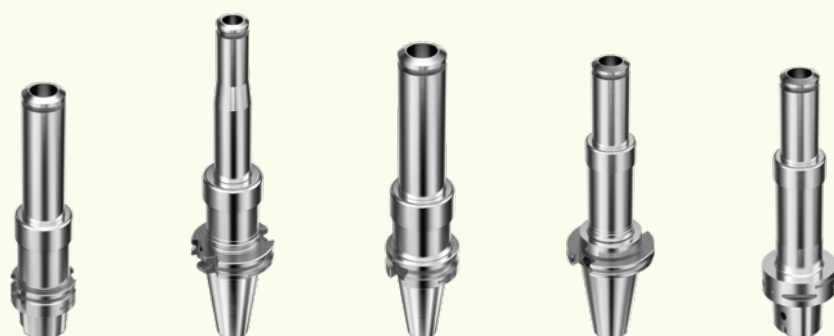
Manual clamping unit



powRgrip® toolholders in Swiss quality



	HSK/PG	SK/PG	BT/PG	CAT/PG	CAPTO/PG
Norm	DIN 69893	DIN 69871	MAS 403 JIS B 6339	ASME B5.50	–
ISO	ISO 12164	ISO 7388-1	ISO 7388-2	–	ISO 26623
Balancing	G 2,5 @ 25,000 rpm or ≤1 gmm	G 2,5 @ 25,000 rpm or ≤1 gmm	G 2,5 @ 25,000 rpm or ≤1 gmm	G 2,5 @ 25,000 rpm or ≤1 gmm	G 2,5 @ 25,000 rpm or ≤1 gmm
Chip hole	HSK-A	•	–	•	–
Runout TIR	≤0,003 mm	≤0,003 mm	≤0,003 mm	≤0,003 mm	≤0,003 mm
Taper accuracy	DIN ISO	AT3	AT3	AT3	ISO 26623
Form A + AD	–	•	•	•	–
Form AD + B	–	optional	optional	optional	–
secuRgrip®	optional	optional	optional	optional	optional
REGO-PLUS available	–	•	•	•	–



	HSK-A / PG XL	SK / PG XL	BT / PG XL	CAT / PG XL	CAPTO / PG XL
Norm	DIN 69893	DIN 69871	MAS 403 JIS B 6339	ASME B5.50	–
ISO	ISO 12164	ISO 7388-1	ISO 7388-2	–	ISO 26623
Balancing	G 2,5 @ 5,000 rpm	G 2,5 @ 5,000 rpm	G 2,5 @ 5,000 rpm	G 2,5 @ 5,000 rpm	G 2,5 @ 5,000 rpm
Chip hole	HSK-A	•	–	–	–
Runout TIR	≤0,01 mm	≤0,01 mm	≤0,01 mm	≤0,01 mm	≤0,01 mm
Taper accuracy	DIN ISO	AT3	AT3	AT3	ISO 26623
MFD*	•	•	•	•	•
Form A + AD	–	•	•	•	–
Form AD + B	–	optional	optional	optional	–
secuRgrip®	optional	optional	optional	optional	optional

*Micro friction dampening technology

powRgrip® collets in Swiss quality



MB



Std.



CF



CB



L



S

	microbore	standard	coolant flush	coolant flush	long	short
Main machining use	micromachining	general machining	peripheral cooling	peripheral cooling	longer than DIN 6535	shorter than DIN 6535
PG size	6–10	6–48	6–48	15–32	15–32	6–32
Shaft diameter range	0,2–0,9	1–40	2–40	4–20	4–25,4	3–25,4
Shaft tolerance	h6	h6	h6	h6	h6	h6
For tools with internal coolant supply	–	•	–	–	•	•
Metallic sealed	–	•	–	–	•	•
Internal square	–	–	–	–	–	–
secuRgrip® thread to prevent tool pullout	–	–	–	–	–	–
Technical illustration of cooling	–					
Warranty	5 Years 20,000 Cycles	5 Years 20,000 Cycles	5 Years 20,000 Cycles	5 Years 20,000 Cycles	5 Years 20,000 Cycles	5 Years 20,000 Cycles
Additional features	Screw for length presetting	Screw for length presetting	Screw for length presetting	Screw for length presetting	Without stop screw	Screw for length presetting

*CO₂-compatible collets available on request



PG-SC



SG



TAP



MQL-N*



PGST

	Sealed collet head	secuRgrip®	tapping collet	minimum quantity lubrication	Shortened collet
Main machining use	Graphite, glass, carbide, ceramic	heavy machining	rigid tapping	milling	Driven tools
PG size	10–15	15–32	15–25	15–25	15–25
Shaft diameter range	3–10	10–25,4	3,5–16	5–20	3–20
Shaft tolerance	h6	h6	h9	h6	h6
For tools with internal coolant supply	•	•	•	•	•
Metallic sealed	•	•	–	•	•
Internal square	–	–	•	–	–
secuRgrip® thread to prevent tool pullout	–	•	–	–	–
Technical illustration of cooling					
Warranty	5 Years 20,000 Cycles	5 Years 20,000 Cycles	5 Years 20,000 Cycles	5 Years 20,000 Cycles	5 Years 20,000 Cycles
Additional features	Screw for length presetting	For all tools with endmill flat as per DIN 535-HB	Screw for length presetting	for MQL	Without stop screw

*CO₂-compatible collets available on request

powRgrip® 25 | 15 | 10 cleaning instructions



1
Insert cleaning paper into the slot of the taper cleaner from the front. Allow enough paper to cover the whole width of the slot. Push down towards the flange until completely seated.



2
Bend paper over and wrap around the taper cleaner.



3
Hold paper with thumb.



4
Insert taper cleaner fully into the collet cavity of the toolholder. Turn to wipe clean.



5
Degreasing / cleaning powRgrip® collet. Dip in clean, oil soluble solvent, (e.g. alcohol, cold cleaner).



6
Clean tool shank by dipping in clean, oil soluble solvent, (e.g. alcohol, cold cleaner).




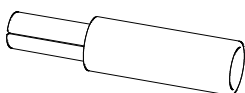
7
Dry off solvent with oil-free compressed air. Insert tool into collet.



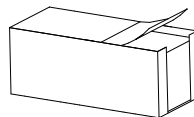
8
Insert tool into collet. Insert toolholder assembly into powRgrip® unit and press in collet.

Only use this specially prepared, soft and absorbent cleaning paper.
For one time use only!

 Do not press in the collet without a tool. Pressing in collets without a tool will destroy the collet!



TKCP Taper cleaner



CPS Cleaning paper set



powRgrip® 48 cleaning instructions



1a
Clean the powRgrip® collet holder manually on the inside with a clean cloth. Insert the cloth into the holder with one or two fingers and wipe the entire inner taper along its length and circumference.



2
Degreasing / cleaning powRgrip® collet. Dip in clean, oil soluble solvent, (e.g. alcohol, cold cleaner).



3
Clean tool shank by dipping in clean, oil soluble solvent, (e.g. alcohol, cold cleaner).



4
Dry off solvent with oil-free compressed air. Insert tool into collet.



5
Insert tool into collet. Insert toolholder assembly into powRgrip® unit and press in collet.

Cleaning of PG 48 holders is done using a clean cloth that can remove dirt as well as residues of coolant and lubricant.

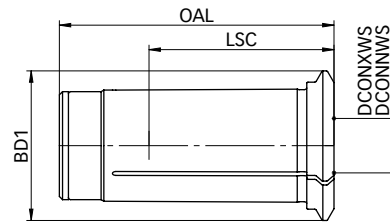


Do not press in the collet without a tool. Pressing in collets without a tool will destroy the collet!

Presetting range of powRgrip® collets

DCONXWS		PG 6 -CF		PG 6 -S		PG 10 -CF		PG 10 -S		PG 15 -CF/TW		PG 15 -S		PG 15 -L"		PG 25 -CF	
		LSCN [mm]		LSCN [mm]		LSCN [mm]		LSCN [mm]		LSCN [mm]		LSCN [mm]		LSCN [mm]		LSCN [mm]	
[mm]	[inch]	min.	max.	min.	max.	min.	max.	min.	max.	min.	max.	min.	max.	min.	max.	min.	max.
0,2-1,0	-	21,5	26,5*	-	-	20	24*	-	-	-	-	-	-	-	-	-	-
1,5	-	23,5	26,5*	-	-	16	20*	-	-	-	-	-	-	-	-	-	-
-	1/16"	23,5	26,5*	-	-	16	20*	-	-	-	-	-	-	-	-	-	-
2,0	-	24	26,5	-	-	25	30	-	-	-	-	-	-	-	-	-	-
2,5	-	24	26,5*	-	-	25	30	-	-	-	-	-	-	-	-	-	-
3,0	-	24	26,5	17	20	25,5	30	20,5	26	25	30	-	-	-	-	25	32,5
-	1/8"	24	26,5	17	20	25,5	30	20,5	26	25	30	18	25	-	-	25	32,5
3,5	-	-	-	-	-	25,5	30	-	-	25	30	-	-	-	-	25	32,5
4,0	-	23,5	26,5*	-	-	25,5	30	20,5	26	25	30	18	25	25	53	25	32,5
4,5	-	-	-	-	-	25,5	30	-	-	25	30	-	-	-	-	25	32,5
-	3/16"	-	-	-	-	25,5	30	20,5	26	25	30	18	25	-	-	25	32,5
5,0	-	-	-	-	-	25,5	30	-	-	25	30	18	25	25	53	25	32,5
5,5	-	-	-	-	-	25,5	30	-	-	25	30	-	-	-	-	25	32,5
6,0	-	-	-	-	-	30	35	23,5	29	33	38	26	33	33	53	33	40,5
-	1/4"	-	-	-	-	30	35	23,5	29	33	38	26	33	33	53	33	40,5
7,0	-	-	-	-	-	-	-	-	-	33	38	-	-	-	-	33	40,5
-	5/16"	-	-	-	-	-	-	-	-	33	38	26	33	33	53	33	40,5
8,0	-	-	-	-	-	-	-	-	-	33	38	26	33	33	53	33	40,5
9,0	-	-	-	-	-	-	-	-	-	33	38	-	-	-	-	33	40,5
-	3/8"	-	-	-	-	-	-	-	-	37	40,5	31	38	37	53	37	44,5
10,0	-	-	-	-	-	-	-	-	-	37	40,5	31	38	37	53	37	44,5
11,0	-	-	-	-	-	-	-	-	-	-	-	-	-	-	-	37	44,5
-	7/16"	-	-	-	-	-	-	-	-	-	-	-	-	-	-	37	44,5
12,0	-	-	-	-	-	-	-	-	-	41,5*	45*	-	-	-	-	42	49,5
-	1/2"	-	-	-	-	-	-	-	-	41,5*	45*	-	-	-	-	42	49,5
13,0	-	-	-	-	-	-	-	-	-	-	-	-	-	-	-	42	49,5
14,0	-	-	-	-	-	-	-	-	-	-	-	-	-	-	-	42	49,5
-	9/16"	-	-	-	-	-	-	-	-	-	-	-	-	-	-	42	49,5
15,0	-	-	-	-	-	-	-	-	-	-	-	-	-	-	-	42	49,5
-	5/8"	-	-	-	-	-	-	-	-	-	-	-	-	-	-	45,5	50
16,0	-	-	-	-	-	-	-	-	-	-	-	-	-	-	-	45,5	50
18,0	-	-	-	-	-	-	-	-	-	-	-	-	-	-	-	45,5	50
-	3/4"	-	-	-	-	-	-	-	-	-	-	-	-	-	-	47,5	50
20,0	-	-	-	-	-	-	-	-	-	-	-	-	-	-	-	47,5	50
22,0	-	-	-	-	-	-	-	-	-	-	-	-	-	-	-	-	-
-	7/8"	-	-	-	-	-	-	-	-	-	-	-	-	-	-	-	-
25,0	-	-	-	-	-	-	-	-	-	-	-	-	-	-	-	-	-
-	1"	-	-	-	-	-	-	-	-	-	-	-	-	-	-	-	-
-	1 1/4"	-	-	-	-	-	-	-	-	-	-	-	-	-	-	-	-
32,0	-	-	-	-	-	-	-	-	-	-	-	-	-	-	-	-	-
-	1 1/2"	-	-	-	-	-	-	-	-	-	-	-	-	-	-	-	-
40,0	-	-	-	-	-	-	-	-	-	-	-	-	-	-	-	-	-

*CF not available **PG-L without stop screw

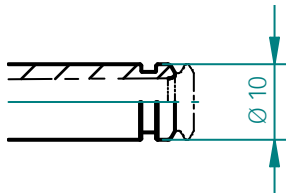


DCONXWS [mm]	[inch]	PG 25 -S		PG 25 -L**		PG 32 -CF/-CB		PG 32 -S		PG 32 -L**		PG 48 -CF		PGST 15	PGST 25
		LSCN [mm]	LSCN [mm]	LSCN [mm]	LSCN [mm]	LSCN [mm]	LSCN [mm]	LSCN [mm]	LSCN [mm]	LSCN [mm]	LSCN [mm]	LSCN [mm]	LSCN [mm]	LSCN [mm]	LSCN [mm]
		min.	max.	min.	max.	min.	max.	min.	max.	min.	max.	min.	max.		
0,2-1,0	-	-	-	-	-	-	-	-	-	-	-	-	-	-	-
1,5	-	-	-	-	-	-	-	-	-	-	-	-	-	-	-
-	1/16"	-	-	-	-	-	-	-	-	-	-	-	-	-	-
2,0	-	-	-	-	-	-	-	-	-	-	-	-	-	-	-
2,5	-	-	-	-	-	-	-	-	-	-	-	-	-	-	-
3,0	-	-	-	-	-	-	-	-	-	-	-	-	-	28	28
-	1/8"	18	25	-	-	-	-	-	-	-	-	-	-	28	28
3,5	-	-	-	-	-	-	-	-	-	-	-	-	-	-	-
4,0	-	18	25	-	-	-	-	-	-	-	-	-	-	28	28
4,5	-	-	-	-	-	-	-	-	-	-	-	-	-	-	-
-	3/16"	18	25	-	-	-	-	-	-	-	-	-	-	28	28
5,0	-	-	-	-	-	-	-	-	-	-	-	-	-	-	-
5,5	-	-	-	-	-	-	-	-	-	-	-	-	-	-	-
6,0	-	26	33	33	65	33,5	40,9	-	-	-	-	-	-	36	36
-	1/4"	26	33	33	65	33,5	40,9	-	-	-	-	-	-	36	36
7,0	-	-	-	-	-	33,5	40,9	-	-	-	-	-	-	-	-
-	5/16"	26	33	33	65	33,5	40,9	-	-	-	-	-	-	36	36
8,0	-	26	33	33	65	33,5	40,9	-	-	-	-	-	-	36	36
9,0	-	-	-	-	-	33,5	40,9	-	-	-	-	-	-	-	-
-	3/8"	30	38	37	65	35,5	44,9	-	-	-	-	-	-	40	40
10,0	-	30	38	37	65	35,5	44,9	-	-	-	-	-	-	40	40
11,0	-	-	-	-	-	35,5	44,9	-	-	-	-	-	-	-	-
-	7/16"	-	-	-	-	35,5	44,9	-	-	-	-	-	-	-	-
12,0	-	35	43	42	65	40,5	49,9	32	40,5	40,5	69	-	-	-	45
-	1/2"	35	43	42	65	40,5	49,9	32	40,5	40,5	69	-	-	-	45
13,0	-	-	-	-	-	40,5	49,9	-	-	-	-	-	-	-	-
14,0	-	35	43	42	65	40,5	49,9	35	43	40,5	69	-	-	-	-
-	9/16"	-	-	-	-	40,5	49,9	-	-	-	-	-	-	-	-
15,0	-	-	-	-	-	40,5	49,9	-	-	-	-	-	-	-	-
-	5/8"	38	46	45,5	65	43,5	52,9	35	43,5	-	-	-	-	-	48
16,0	-	38	46	45,5	65	43,5	52,9	35	43,5	43,5	69	-	-	-	48
18,0	-	-	-	-	-	43,5	52,9	-	-	-	-	-	-	-	-
-	3/4"	40	47,5	47,5	65	45,5	54,9	37	45,5	45,5	69	44	52	-	48
20,0	-	40	47,5	47,5	65	45,5	54,9	37	45,5	45,5	69	44	52	-	48
22,0	-	-	-	-	-	45,5	54,9	-	-	-	-	-	-	-	-
-	7/8"	-	-	-	-	45,5	54,9	-	-	-	-	-	-	-	-
25,0	-	-	-	-	-	49,5	58	41	49,5	49,5	69	52	60,5	-	-
-	1"	-	-	-	-	49,5	58	41	49,5	49,5	69	57	65,5	-	-
-	1 1/4"	-	-	-	-	-	-	-	-	-	-	57	65,5	-	-
32,0	-	-	-	-	-	-	-	-	-	-	-	57	65,5	-	-
-	1 1/2"	-	-	-	-	-	-	-	-	-	-	68	74	-	-
40,0	-	-	-	-	-	-	-	-	-	-	-	68	74	-	-

*CF not available **PG-L without stop screw

powRgrip® System and secuRgrip® nose diameter comparison

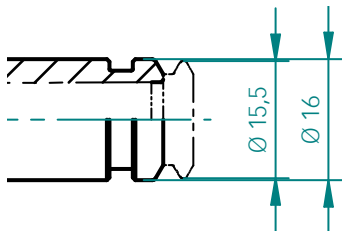
Standard nose diameter comparison



PG 6

Collet diameters:
0,2 – 4,0mm / 1/16 – 1/8"

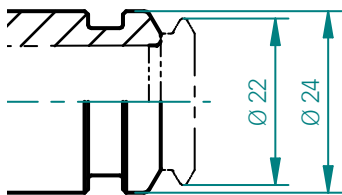
Collet options:
Std, CF, CB, L, S, SG, TAP,
SC, MQL, PGST



PG 10

Collet diameters:
0,2 – 6,0mm / 1/16 – 1/4"

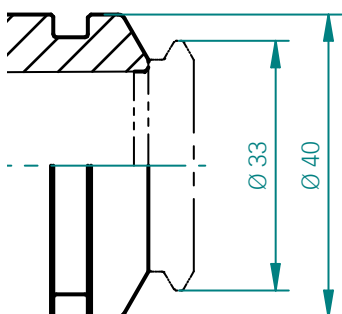
Collet options:
Std, CF, S, MB, SC



PG 15

Collet diameters:
3,0 – 12,0mm / 1/8 – 1/2"

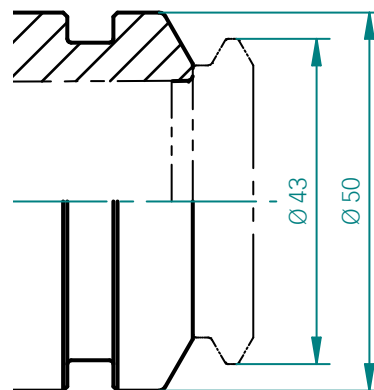
Collet options:
Std, CF, CB, L, S, SG, TAP,
SC, MQL, PGST



PG 25

Collet diameters:
3,0 – 20,0mm / 1/8 – 3/4"

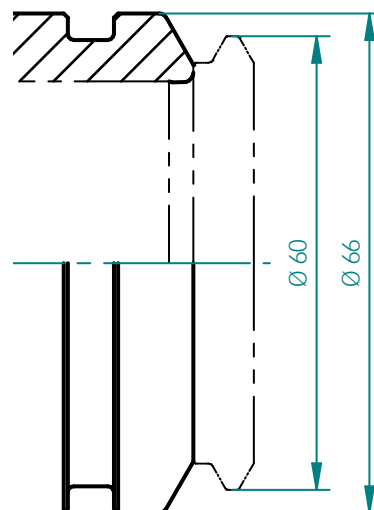
Collet options:
Std, CF, CB, L, S, SG, TAP,
MQL, PGST



PG 32

Collet diameters:
6,0 – 25,0mm / 1/4 – 1"

Collet options:
Std, CF, CB, L, S, SG, PGST



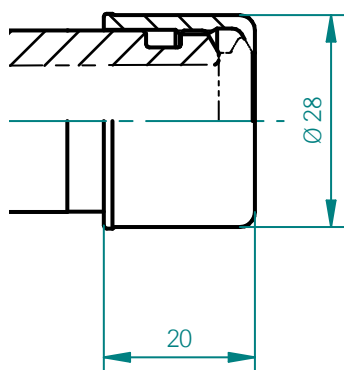
PG 48

Collet diameters:
20,0 – 40,0mm / 3/4 – 1 1/2"

Collet options:
Std, CF

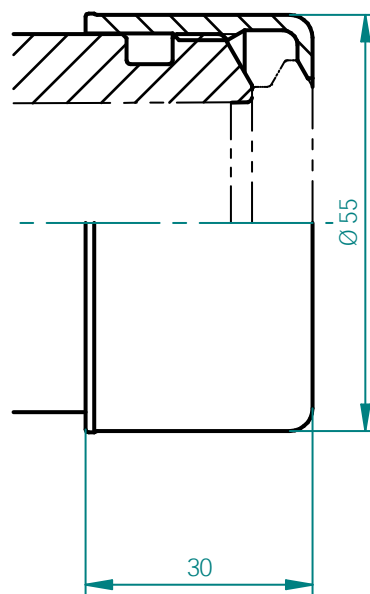


secuRgrip® nose diameter comparison



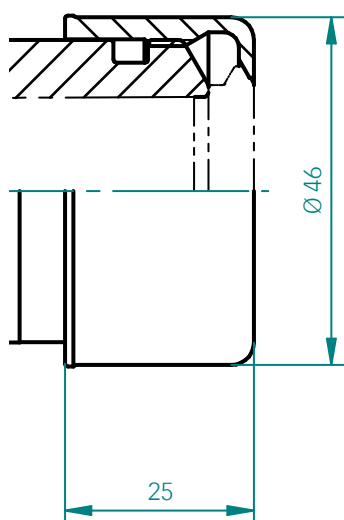
PG/SG 15
Collet diameters:
3,0 – 12,0mm / 1/8 – 1/2"

Collet options:
Std, CF, CB, L, S, SG, TAP,
SC, MQL, PGST



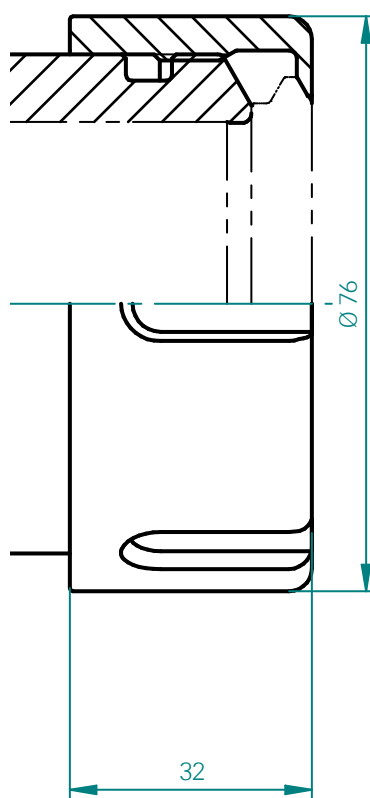
PG/SG 32
Collet diameters:
6,0 – 25,0mm / 1/4 – 1"

Collet options:
Std, CF, CB, L, S, SG, PGST



PG/SG 25
Collet diameters:
3,0 – 20,0mm / 1/8 – 3/4"

Collet options:
Std, CF, CB, L, S, SG, TAP,
MQL, PGST



PG/SG 48
Collet diameters:
20,0 – 40,0mm / 3/4 – 1 1/2"

Collet options:
Std, CF

Präzision und optimale Vibrationsdämpfung sparen Zeit und Geld

Anspruchsvolle Werkzeugspannung Unsere innovativen technischen Errungenschaften spiegeln sich in der Einzigartigkeit des Werkzeugspannvorgangs in einer anspruchsvollen Umgebung, die höchste Präzision erfordert, und in der Lebensdauer der gespannten Werkzeugaufnahme wider. Dank dem einzigartigen Spannverfahren können die eingespannten Werkzeuge schnell und sicher in der Produktion verwendet werden. Die fortschrittliche Technologie erhöht nicht nur die Arbeitssicherheit für den Anwender, sondern zeigt auch unser Umweltbewusstsein. Dieses zeigt sich unter anderem im geringen Energieverbrauch während des Spannvorgangs. Die Spanneinheit spannt die powRgrip®-Spannzange mit hoher Kraft in den Werkzeughalter ein. Die Pressspannung, welche zwischen Spannzange und Werkzeugaufnahme entsteht, erzeugt eine radiale Kraft, die über die geschlitzte Spannzange auf dem Werkzeugschaft wirkt und das Werkzeug sicher und zentriert hält.

Das powRgrip® System besteht aus:

- // hochpräziser powRgrip®-Spannzange
- // powRgrip®-Werkzeughalter
- // powRgrip®-Spanneinheit (automatisch oder manuell)

So funktioniert das powRgrip® System

- // Führen Sie das Schneidwerkzeug in die powRgrip®-Spannzange ein.
- // Führen Sie die powRgrip®-Spannzange in den powRgrip®-Werkzeughalter ein.
- // Spannen Sie die Spannzange und das Schneidwerkzeug mit der powRgrip®-Spanneinheit (automatisch oder manuell) in den powRgrip®-Werkzeughalter ein.



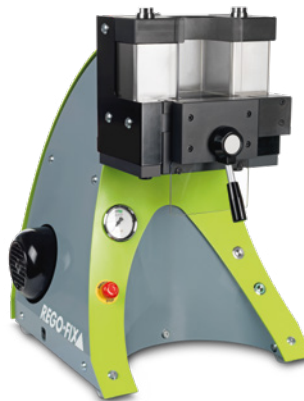
Schneidwerkzeug



powRgrip®-Spannzange



powRgrip®-Werkzeughalter



Automatische Spanneinheit



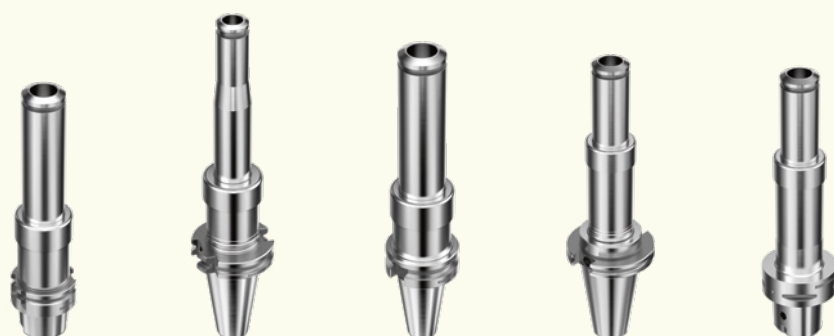
Manuelle Spanneinheit



powRgrip®-Werkzeughalter in Schweizer Qualität



	HSK/PG	SK/PG	BT/PG	CAT/PG	CAPTO/PG
Norm	DIN 69893	DIN 69871	MAS 403 JIS B 6339	ASME B5.50	–
ISO	ISO 12164	ISO 7388-1	ISO 7388-2	–	ISO 26623
Wuchtgüte	G 2,5 @ 25 000 min ⁻¹ oder ≤1 gmm	G 2,5 @ 25 000 min ⁻¹ oder ≤1 gmm	G 2,5 @ 25 000 min ⁻¹ oder ≤1 gmm	G 2,5 @ 25 000 min ⁻¹ oder ≤1 gmm	G 2,5 @ 25 000 min ⁻¹ oder ≤1 gmm
Chipbohrung	HSK-A	•	–	•	–
Rundlauf Innen-/ Aussenkegel	≤0,003 mm	≤0,003 mm	≤0,003 mm	≤0,003 mm	≤0,003 mm
Kegeltoleranz	DIN ISO	AT3	AT3	AT3	ISO 26623
Form A + AD	–	•	•	•	–
Form AD + B	–	optional	optional	optional	–
secuRgrip®	optional	optional	optional	optional	optional
REGO-PLUS erhältlich	–	•	•	•	–



	HSK-A / PG XL	SK / PG XL	BT / PG XL	CAT / PG XL	CAPTO / PG XL
Norm	DIN 69893	DIN 69871	MAS 403 JIS B 6339	ASME B5.50	–
ISO	ISO 12164	ISO 7388-1	ISO 7388-2	–	ISO 26623
Wuchtgüte	G 2,5 @ 5000 min ⁻¹	G 2,5 @ 5000 min ⁻¹	G 2,5 @ 5000 min ⁻¹	G 2,5 @ 5000 min ⁻¹	G 2,5 @ 5000 min ⁻¹
Chipbohrung	HSK-A	•	–	–	–
Rundlauf Innen-/ Aussenkegel	≤0,01 mm	≤0,01 mm	≤0,01 mm	≤0,01 mm	≤0,01 mm
Kegeltoleranz	DIN ISO	AT3	AT3	AT3	ISO 26623
MFD*	•	•	•	•	•
Form A + AD	–	•	•	•	–
Form AD + B	–	optional	optional	optional	–
secuRgrip®	optional	optional	optional	optional	optional

*Micro Friction Dampening Technologie

powRgrip®-Spannzangen in Schweizer Qualität



MB



Std.



CF



CB



L



S

	Mikrobohrung	Standard	Kühlkanal	Kühlkanal	langer Schaft	kurzer Schaft
Hauptanwendung	Mikrobearbeitung	Allgemeine Bearbeitung	Periphere Kühlmittelzufuhr	Periphere Kühlmittelzufuhr	Länger als DIN 6535	Kürzer als DIN 6535
PG-Grösse	6–10	6–48	6–48	15–32	15–32	6–32
Schaft-durchmesser	0,2–0,9	1–40	2–40	4–20	4–25,4	3–25,4
Schafttoleranz	h6	h6	h6	h6	h6	h6
Für Werkzeuge mit innerer Kühlmittelzufuhr	–	•	–	–	•	•
Metallisch dichtend	–	•	–	–	•	•
Innenvierkant	–	–	–	–	–	–
secuRgrip®-Gewinde für Auszugssicherung	–	–	–	–	–	–
Technische Zeichnung der Kühlung	–					
Garantieleistungen	5 Jahre 20 000 Zyklen	5 Jahre 20 000 Zyklen	5 Jahre 20 000 Zyklen	5 Jahre 20 000 Zyklen	5 Jahre 20 000 Zyklen	5 Jahre 20 000 Zyklen
Zusatz-funktionen	Schraube für Längenvoreinstellung	Schraube für Längenvoreinstellung	Schraube für Längenvoreinstellung	Schraube für Längenvoreinstellung	Ohne Anschlagschraube	Schraube für Längenvoreinstellung

*CO₂-kompatible Spannzangen auf Anfrage erhältlich.



PG-SC



SG



TAP



MQL-N*



PGST

	Abgedichteter Zangenkopf	secuRgrip®	Gewindebohrzange	Minimal-schmierung	Verkürzte Spannzanze
Hauptanwendung	Graphit, Glas, Hartmetall, Keramik	Schwerzerspannung	Gewindebohren	Fräsen	Angetriebene Werkzeuge
PG-Grösse	10–15	15–32	15–25	15–25	15–25
Schaftdurchmesser	3–10	10–25,4	3,5–16	5–20	3–20
Schafttoleranz	h6	h6	h9	h6	h6
Für Werkzeuge mit innerer Kühlmittelzufuhr	•	•	•	•	•
Metallisch dichtend	•	•	–	•	•
Innenvierkant	–	–	•	–	–
secuRgrip®-Gewinde für Auszugssicherung	–	•	–	–	–
Technische Zeichnung der Kühlung					
Garantieleistungen	5 Jahre 20 000 Zyklen	5 Jahre 20 000 Zyklen	5 Jahre 20 000 Zyklen	5 Jahre 20 000 Zyklen	5 Jahre 20 000 Zyklen
Zusatzfunktionen	Schraube für Längenvoreinstellung	Für alle Werkzeuge mit Weldon-Fläche gemäss DIN 535-HB	Schraube für Längenvoreinstellung	geeignet für MQL	Ohne Anschlagsschraube

*CO₂-kompatible Spannanzgen auf Anfrage erhältlich.

Reinigungsvorschrift powRgrip® 25 | 15 | 10



1 Das Reinigungspapier von vorne in den Schlitz des Kegelreinigers einführen, ganz nach hinten an den Anschlag schieben und den Papieranfang bündig mit dem gegenüberliegenden Schlitz ausrichten.



2 Reinigungspapier um den Kegel wickeln.



3 Mit dem Daumen die Überlappung festhalten.



4 Kegelreiniger ganz in den Halter einführen. Mit Drehbewegung powRgrip®-Schnittstelle am Halter sauber reinigen.



5 powRgrip®-Spannzange entfetten. Am besten durch Eintauchen in einer sauberen, fettlösenden und ölfreien Flüssigkeit (z.B. Alkohol, Kaltreiniger, usw.).



6 Werkzeugschaft entfetten. Am besten durch Eintauchen in einer sauberen, fettlösenden und ölfreien Flüssigkeit (z.B. Alkohol, Kaltreiniger, usw.).



7 Spannzange trocknen. Pressluft nur verwenden, wenn diese sauber und ölfrei ist. Werkzeug in die Spannzange einführen.



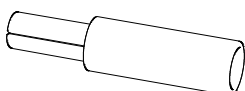
8 Spannzange in den Werkzeughalter stellen und mittels Spanneinheit einpressen.

Nur das speziell angefertigte und absorbierende Reinigungspapier verwenden.

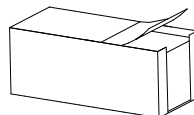
Für den einmaligen Gebrauch!



Beim Spannvorgang unbedingt Werkzeug in die Spannzange einfügen. Eine Leerspannung zerstört die powRgrip®-Spannzange!



TKCP Kegelreiniger



CPS Reinigungspapier



Reinigungsvorschrift powRgrip® 48



1a
powRgrip®-Spannzangenhalter von Hand mit einem sauberen Lappen innen reinigen. Mit ein oder zwei Finger Lappen in den Halter bringen und den gesamten Innenkonus in der Länge sowie am Umfang reinigen.



2
powRgrip®-Spannzange entfetten. Am besten durch Eintauchen in einer sauberen, fettlösenden und ölfreien Flüssigkeit (z.B. Alkohol, Kaltreiniger, usw.).



3
Werkzeugschaft entfetten. Am besten durch Eintauchen in einer sauberen, fettlösenden und ölfreien Flüssigkeit (z.B. Alkohol, Kaltreiniger, usw.).



4
Spannzange trocknen. Pressluft nur verwenden, wenn diese sauber und ölfrei ist. Werkzeug in die Spannzange einführen.



5
Spannzange in den Werkzeughalter stellen und mittels Spanneinheit einpressen.

Die Reinigung von PG 48 Haltern erfolgt mittels eines sauberen Lappen, welcher Verschmutzungen wie auch Reste von Kühl- und Schmierflüssigkeiten aufnehmen kann.

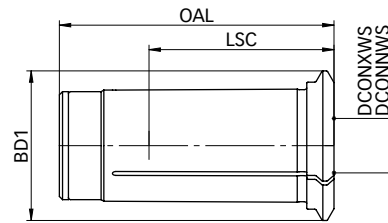


Beim Spannvorgang unbedingt Werkzeug in die Spannzange einfügen. Eine Leerspannung zerstört die powRgrip®-Spannzange!

Einspannlängen von powRgrip®-Spannzangen

DCONXWS		PG 6 -CF		PG 6 -S		PG 10 -CF		PG 10 -S		PG 15 -CF/TW		PG 15 -S		PG 15 -L"		PG 25 -CF	
		LSCN [mm]		LSCN [mm]		LSCN [mm]		LSCN [mm]		LSCN [mm]		LSCN [mm]		LSCN [mm]		LSCN [mm]	
[mm]	[Zoll]	min.	max.	min.	max.	min.	max.	min.	max.	min.	max.	min.	max.	min.	max.	min.	max.
0,2-1,0	-	21,5	26,5*	-	-	20	24*	-	-	-	-	-	-	-	-	-	-
1,5	-	23,5	26,5*	-	-	16	20*	-	-	-	-	-	-	-	-	-	-
-	1/16"	23,5	26,5*	-	-	16	20*	-	-	-	-	-	-	-	-	-	-
2,0	-	24	26,5	-	-	25	30	-	-	-	-	-	-	-	-	-	-
2,5	-	24	26,5*	-	-	25	30	-	-	-	-	-	-	-	-	-	-
3,0	-	24	26,5	17	20	25,5	30	20,5	26	25	30	-	-	-	-	25	32,5
-	1/8"	24	26,5	17	20	25,5	30	20,5	26	25	30	18	25	-	-	25	32,5
3,5	-	-	-	-	-	25,5	30	-	-	25	30	-	-	-	-	25	32,5
4,0	-	23,5	26,5*	-	-	25,5	30	20,5	26	25	30	18	25	25	53	25	32,5
4,5	-	-	-	-	-	25,5	30	-	-	25	30	-	-	-	-	25	32,5
-	3/16"	-	-	-	-	25,5	30	20,5	26	25	30	18	25	-	-	25	32,5
5,0	-	-	-	-	-	25,5	30	-	-	25	30	18	25	25	53	25	32,5
5,5	-	-	-	-	-	25,5	30	-	-	25	30	-	-	-	-	25	32,5
6,0	-	-	-	-	-	30	35	23,5	29	33	38	26	33	33	53	33	40,5
-	1/4"	-	-	-	-	30	35	23,5	29	33	38	26	33	33	53	33	40,5
7,0	-	-	-	-	-	-	-	-	-	33	38	-	-	-	-	33	40,5
-	5/16"	-	-	-	-	-	-	-	-	33	38	26	33	33	53	33	40,5
8,0	-	-	-	-	-	-	-	-	-	33	38	26	33	33	53	33	40,5
9,0	-	-	-	-	-	-	-	-	-	33	38	-	-	-	-	33	40,5
-	3/8"	-	-	-	-	-	-	-	-	37	40,5	31	38	37	53	37	44,5
10,0	-	-	-	-	-	-	-	-	-	37	40,5	31	38	37	53	37	44,5
11,0	-	-	-	-	-	-	-	-	-	-	-	-	-	-	-	37	44,5
-	7/16"	-	-	-	-	-	-	-	-	-	-	-	-	-	-	37	44,5
12,0	-	-	-	-	-	-	-	-	-	41,5*	45*	-	-	-	-	42	49,5
-	1/2"	-	-	-	-	-	-	-	-	41,5*	45*	-	-	-	-	42	49,5
13,0	-	-	-	-	-	-	-	-	-	-	-	-	-	-	-	42	49,5
14,0	-	-	-	-	-	-	-	-	-	-	-	-	-	-	-	42	49,5
-	9/16"	-	-	-	-	-	-	-	-	-	-	-	-	-	-	42	49,5
15,0	-	-	-	-	-	-	-	-	-	-	-	-	-	-	-	42	49,5
-	5/8"	-	-	-	-	-	-	-	-	-	-	-	-	-	-	45,5	50
16,0	-	-	-	-	-	-	-	-	-	-	-	-	-	-	-	45,5	50
18,0	-	-	-	-	-	-	-	-	-	-	-	-	-	-	-	45,5	50
-	3/4"	-	-	-	-	-	-	-	-	-	-	-	-	-	-	47,5	50
20,0	-	-	-	-	-	-	-	-	-	-	-	-	-	-	-	47,5	50
22,0	-	-	-	-	-	-	-	-	-	-	-	-	-	-	-	-	-
-	7/8"	-	-	-	-	-	-	-	-	-	-	-	-	-	-	-	-
25,0	-	-	-	-	-	-	-	-	-	-	-	-	-	-	-	-	-
-	1"	-	-	-	-	-	-	-	-	-	-	-	-	-	-	-	-
-	1 1/4"	-	-	-	-	-	-	-	-	-	-	-	-	-	-	-	-
32,0	-	-	-	-	-	-	-	-	-	-	-	-	-	-	-	-	-
-	1 1/2"	-	-	-	-	-	-	-	-	-	-	-	-	-	-	-	-
40,0	-	-	-	-	-	-	-	-	-	-	-	-	-	-	-	-	-

*CF nicht erhältlich **PG-L ohne Anschlagsschraube

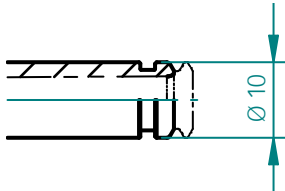


DCONXWS [mm]	[Zoll]	PG 25 -S		PG 25 -L**		PG 32 -CF/-CB		PG 32 -S		PG 32 -L**		PG 48 -CF		PGST 15	PGST 25
		LSCN [mm]	LSCN [mm]	LSCN [mm]	LSCN [mm]	LSCN [mm]	LSCN [mm]	LSCN [mm]	LSCN [mm]	LSCN [mm]	LSCN [mm]	LSCN [mm]	LSCN [mm]	LSCN [mm]	LSCN [mm]
		min.	max.	min.	max.	min.	max.	min.	max.	min.	max.	min.	max.		
0,2-1,0	-	-	-	-	-	-	-	-	-	-	-	-	-	-	-
1,5	-	-	-	-	-	-	-	-	-	-	-	-	-	-	-
-	1/16"	-	-	-	-	-	-	-	-	-	-	-	-	-	-
2,0	-	-	-	-	-	-	-	-	-	-	-	-	-	-	-
2,5	-	-	-	-	-	-	-	-	-	-	-	-	-	-	-
3,0	-	-	-	-	-	-	-	-	-	-	-	-	-	28	28
-	1/8"	18	25	-	-	-	-	-	-	-	-	-	-	28	28
3,5	-	-	-	-	-	-	-	-	-	-	-	-	-	-	-
4,0	-	18	25	-	-	-	-	-	-	-	-	-	-	28	28
4,5	-	-	-	-	-	-	-	-	-	-	-	-	-	-	-
-	3/16"	18	25	-	-	-	-	-	-	-	-	-	-	28	28
5,0	-	-	-	-	-	-	-	-	-	-	-	-	-	-	-
5,5	-	-	-	-	-	-	-	-	-	-	-	-	-	-	-
6,0	-	26	33	33	65	33,5	40,9	-	-	-	-	-	-	36	36
-	1/4"	26	33	33	65	33,5	40,9	-	-	-	-	-	-	36	36
7,0	-	-	-	-	-	33,5	40,9	-	-	-	-	-	-	-	-
-	5/16"	26	33	33	65	33,5	40,9	-	-	-	-	-	-	36	36
8,0	-	26	33	33	65	33,5	40,9	-	-	-	-	-	-	36	36
9,0	-	-	-	-	-	33,5	40,9	-	-	-	-	-	-	-	-
-	3/8"	30	38	37	65	35,5	44,9	-	-	-	-	-	-	40	40
10,0	-	30	38	37	65	35,5	44,9	-	-	-	-	-	-	40	40
11,0	-	-	-	-	-	35,5	44,9	-	-	-	-	-	-	-	-
-	7/16"	-	-	-	-	35,5	44,9	-	-	-	-	-	-	-	-
12,0	-	35	43	42	65	40,5	49,9	32	40,5	40,5	69	-	-	-	45
-	1/2"	35	43	42	65	40,5	49,9	32	40,5	40,5	69	-	-	-	45
13,0	-	-	-	-	-	40,5	49,9	-	-	-	-	-	-	-	-
14,0	-	35	43	42	65	40,5	49,9	35	43	40,5	69	-	-	-	-
-	9/16"	-	-	-	-	40,5	49,9	-	-	-	-	-	-	-	-
15,0	-	-	-	-	-	40,5	49,9	-	-	-	-	-	-	-	-
-	5/8"	38	46	45,5	65	43,5	52,9	35	43,5	-	-	-	-	-	48
16,0	-	38	46	45,5	65	43,5	52,9	35	43,5	43,5	69	-	-	-	48
18,0	-	-	-	-	-	43,5	52,9	-	-	-	-	-	-	-	-
-	3/4"	40	47,5	47,5	65	45,5	54,9	37	45,5	45,5	69	44	52	-	48
20,0	-	40	47,5	47,5	65	45,5	54,9	37	45,5	45,5	69	44	52	-	48
22,0	-	-	-	-	-	45,5	54,9	-	-	-	-	-	-	-	-
-	7/8"	-	-	-	-	45,5	54,9	-	-	-	-	-	-	-	-
25,0	-	-	-	-	-	49,5	58	41	49,5	49,5	69	52	60,5	-	-
-	1"	-	-	-	-	49,5	58	41	49,5	49,5	69	57	65,5	-	-
-	1 1/4"	-	-	-	-	-	-	-	-	-	-	57	65,5	-	-
32,0	-	-	-	-	-	-	-	-	-	-	-	57	65,5	-	-
-	1 1/2"	-	-	-	-	-	-	-	-	-	-	68	74	-	-
40,0	-	-	-	-	-	-	-	-	-	-	-	68	74	-	-

*CF nicht erhältlich **PG-L ohne Anschlagschraube

powRgrip® System und secuRgrip® Massübersicht

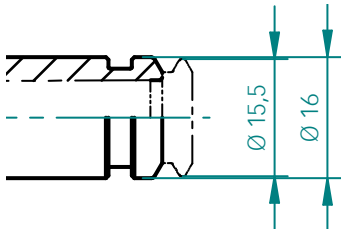
Aussendurchmesser Standardaufnahmen



PG 6

Spanndurchmesser:
0,2 – 4,0 mm / 1/16 – 1/8"

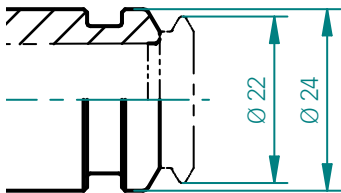
Varianten:
Std, CF, CB, L, S, SG, TAP,
SC, MQL, PGST



PG 10

Spanndurchmesser:
0,2 – 6,0 mm / 1/16 – 1/4"

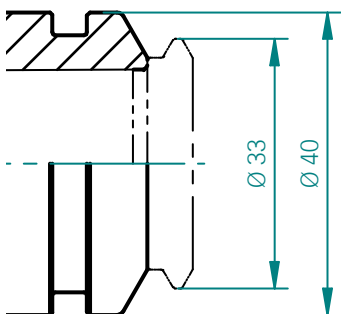
Varianten:
Std, CF, S, MB, SC



PG 15

Spanndurchmesser:
3,0 – 12,0 mm / 1/8 – 1/2"

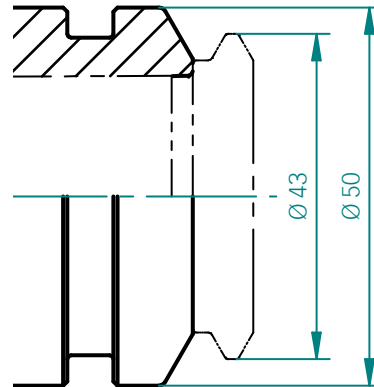
Varianten:
Std, CF, CB, L, S, SG, TAP,
SC, MQL, PGST



PG 25

Spanndurchmesser:
3,0 – 20,0 mm / 1/8 – 3/4"

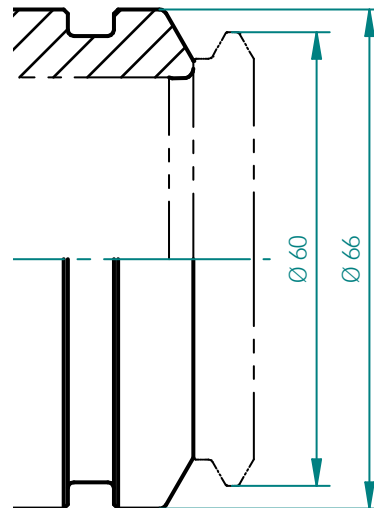
Varianten:
Std, CF, CB, L, S, SG, TAP,
MQL, PGST



PG 32

Spanndurchmesser:
6,0 – 25,0 mm / 1/4 – 1"

Varianten:
Std, CF, CB, L, S, SG, PGST



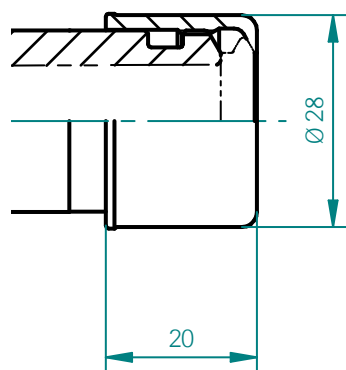
PG 48

Spanndurchmesser:
20,0 – 40,0 mm / 3/4 – 1 1/2"

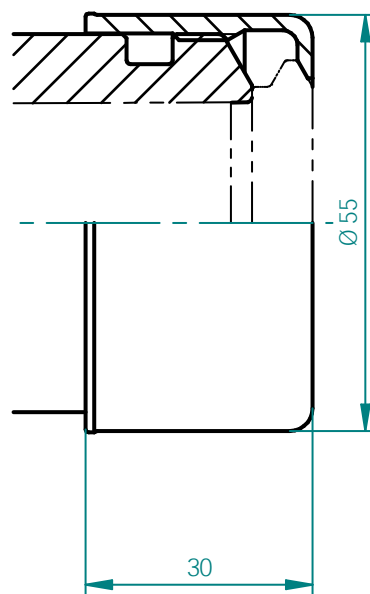
Varianten:
Std, CF



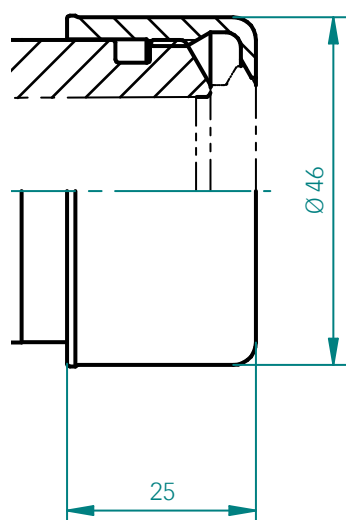
Aussendurchmesser secuRgrip®



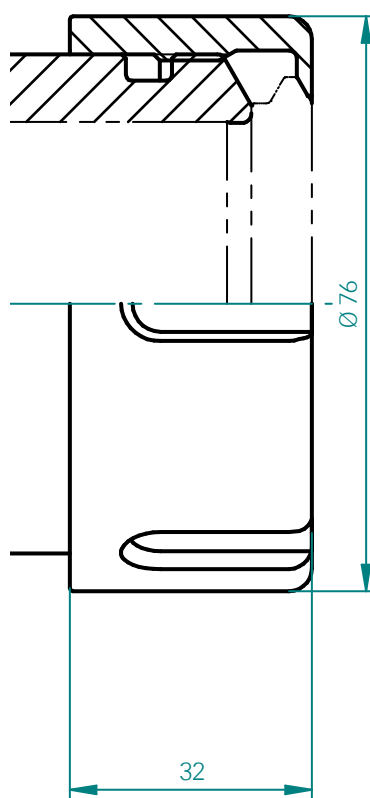
PG/SG 15
Spanndurchmesser:
3,0 – 12,0mm / 1/8 – 1/2"
Varianten:
Std, CF, CB, L, S, SG, TAP,
SC, MQL, PGST



PG/SG 32
Spanndurchmesser:
6,0 – 25,0mm / 1/4 – 1"
Varianten:
Std, CF, CB, L, S, SG, PGST



PG/SG 25
Spanndurchmesser:
3,0 – 20,0mm / 1/8 – 3/4"
Varianten:
Std, CF, CB, L, S, SG, TAP,
MQL, PGST



PG/SG 48
Spanndurchmesser:
20,0 – 40,0mm / 3/4 – 1 1/2"
Varianten:
Std, CF

Une précision parfaite associée à un excellent amortissement des vibrations génèrent des gains de temps et d'argent

Pour un serrage d'outil optimal Grâce à la méthode de serrage unique en son genre, les outils serrés en seulement 8 secondes peuvent être immédiatement utilisés en production et ce, en toute sécurité. Cette technologie de pointe assure non seulement la sécurité d'utilisation pour l'opérateur, mais permet d'être écologiquement responsable au travers, entre autres, d'une faible consommation d'énergie durant le processus de serrage. La machine de serrage presse la pince powRgrip® avec une force élevée dans le porte-outil.

La pression exercée automatiquement du haut de la pince vers l'intérieur du porte-outil génère une force radiale localisée sur la queue de l'outil via les fentes de la pince de serrage, ce qui permet de garantir le maintien de l'outil en toute sécurité avec un degré de concentricité maximal.

Le système powRgrip® est composé des éléments suivants:

- // Pince de serrage powRgrip® ultra-précise
- // Porte-outil powRgrip®
- // Unité de serrage powRgrip® (automatique ou manuelle)

Fonctionnement du système powRgrip®

- // Insérez l'outil dans la pince de serrage powRgrip®
- // Insérez la pince de serrage powRgrip® avec l'outil dans le porte-outil powRgrip®
- // Serrer l'ensemble (pince & outil de coupe) dans le porte-outil powRgrip® avec l'unité de serrage (automatique ou manuelle)



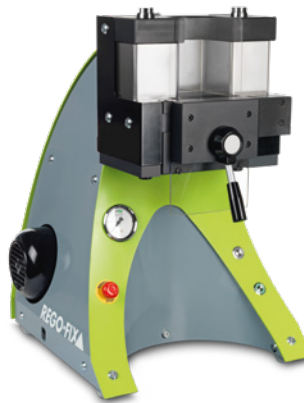
Outil de coupe



Pince de serrage powRgrip®



Porte-outils powRgrip®



Unité de serrage automatique



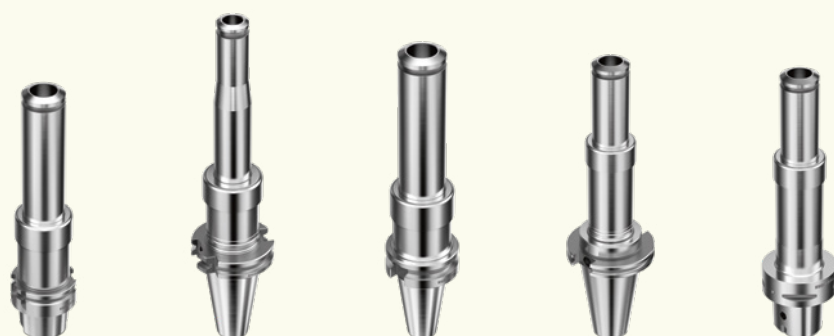
Unité de serrage manuelle



Porte-outils powRgrip® de qualité Suisse



	HSK/PG	SK/PG	BT/PG	CAT/PG	CAPTO/PG
Norme	DIN 69893	DIN 69871	MAS 403 JIS B 6339	ASME B5.50	–
ISO	ISO 12164	ISO 7388-1	ISO 7388-2	–	ISO 26623
Équilibrage	G 2,5 @ 25 000 min ⁻¹ ou ≤1 gmm	G 2,5 @ 25 000 min ⁻¹ ou ≤1 gmm	G 2,5 @ 25 000 min ⁻¹ ou ≤1 gmm	G 2,5 @ 25 000 min ⁻¹ ou ≤1 gmm	G 2,5 @ 25 000 min ⁻¹ ou ≤1 gmm
Emplacement pour puce de données	HSK-A	•	–	•	–
Concentricité	≤0,003 mm	≤0,003 mm	≤0,003 mm	≤0,003 mm	≤0,003 mm
Tolérance	DIN ISO	AT3	AT3	AT3	ISO 26623
Forme A + AD	–	•	•	•	–
Forme AD + B	–	en option	en option	en option	–
secuRgrip®	en option	en option	en option	en option	en option
Compatibilité REGO PLUS	–	•	•	•	–



	HSK-A / PG XL	SK / PG XL	BT / PG XL	CAT / PG XL	CAPTO / PG XL
Norme	DIN 69893	DIN 69871	MAS 403 JIS B 6339	ASME B5.50	–
ISO	ISO 12164	ISO 7388-1	ISO 7388-2	–	ISO 26623
Équilibrage	G 2,5 @ 5000 min ⁻¹	G 2,5 @ 5000 min ⁻¹	G 2,5 @ 5000 min ⁻¹	G 2,5 @ 5000 min ⁻¹	G 2,5 @ 5000 min ⁻¹
Emplacement pour puce	HSK-A	•	–	–	–
Concentricité	≤0,01 mm	≤0,01 mm	≤0,01 mm	≤0,01 mm	≤0,01 mm
Tolérance	DIN ISO	AT3	AT3	AT3	ISO 26623
TAMF*	•	•	•	•	•
Forme A + AD	–	•	•	•	–
Forme AD + B	–	en option	en option	en option	–
secuRgrip®	en option	en option	en option	en option	en option

*Technologie d'amortissement par Micro Friction

Pinces de serrage powRgrip®

La qualité Suisse



MB



Std.



CF



CB



L



S

	Micro alésage	Standard	Canal de refroidissement	Canal de refroidissement	Pour outils queue longue	Pour outils queue courte
Application principale	Micro	Universel	Avec arrosage périphérique	Avec arrosage périphérique	Longueur > DIN 6535	Longueur < DIN 6535
Taille PG	6–10	6–48	6–48	15–32	15–32	6–32
Diamètre de queue	0,2–0,9	1–40	2–40	4–20	4–25,4	3–25,4
Tolérance de la queue	h6	h6	h6	h6	h6	h6
Compatible avec l'arrosage central	–	•	–	–	•	•
Étanchéité métal / métal	–	•	–	–	•	•
Carré intégré	–	–	–	–	–	–
Système secuRgrip® 100% sécurisé par blocage de l'outil	–	–	–	–	–	–
Type d'arrosage	–					
Garantie	5 ans 20 000 Cycles	5 ans 20 000 Cycles	5 ans 20 000 Cycles	5 ans 20 000 Cycles	5 ans 20 000 Cycles	5 ans 20 000 Cycles
Données complémentaires	Vis pour pré réglage de la longueur	Vis pour pré réglage de la longueur	Vis pour pré réglage de la longueur	Vis pour pré réglage de la longueur	Sans vis de butée	Vis pour pré réglage de la longueur

*Pinces compatibles CO₂ disponibles sur demande.



PG-SC



SG



TAP



MQL-N*



PGST

	Tête de pince étanche	secuRgrip®	Pinces de taraudage	Lubrification minimum	Pince raccourcie
Application principale	Graphite, verre, carbure, céramique	Usinage exigeant	Taraudage	Fraisage	Outils entraînés
Taille PG	10–15	15–32	15–25	15–25	15–25
Diamètre de queue	3–10	10–25,4	3,5–16	5–20	3–20
Tolérance de la queue	h6	h6	h9	h6	h6
Compatible avec l'arrosage central	•	•	•	•	•
Étanchéité métal / métal	•	•	–	•	•
Carré intégré	–	–	•	–	–
Système secuRgrip® 100% sécurisé par blocage de l'outil	–	•	–	–	–
Type d'arrosage					
Garantie	5 ans 20 000 Cycles	5 ans 20 000 Cycles	5 ans 20 000 Cycles	5 ans 20 000 Cycles	5 ans 20 000 Cycles
Données complémentaires	Vis pour pré réglage de la longueur	Pour outils avec méplat Weldon selon DIN 535-HB	Vis pour pré réglage de la longueur	Pour MQL	Sans vis de butée

*Pinces compatibles CO₂ disponibles sur demande.

powRgrip® 25|15|10 Instructions de nettoyage



1 Insérez le papier de nettoyage par l'avant dans la fente du cône de nettoyage, poussez-le à fond vers l'arrière et alignez le début du papier au ras de la fente opposée.



2 Enroulez le papier de nettoyage autour du cône.



3 Maintenez le chevauchement avec votre pouce.



4 Insérez complètement le nettoyeur de cône dans le porte-outil. Nettoyez l'interface powRgrip® sur le porte-outil avec un mouvement de rotation.



5 Dégraisser la pince de serrage. Le meilleur moyen est d'immerger l'outil dans un liquide propre et dissolvant la graisse (par exemple de l'alcool, un nettoyeur à froid, etc.).



6 Dégraisser la tige de l'outil. Le meilleur moyen est d'immerger l'outil dans un liquide propre et dissolvant la graisse (par exemple de l'alcool, un nettoyeur à froid, etc.).




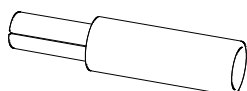
7 Séchez le mandrin de la pince de serrage. N'utilisez de l'air comprimé que s'il est propre et sans huile. Insérez l'outil dans la pince de serrage.



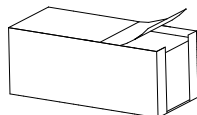
8 Placez la pince de serrage dans le porte-outil et appuyez dessus à l'aide de l'unité de serrage.

Utilisez uniquement le papier de nettoyage dédié.
Utilisable une seule fois!

 Ne pas presser la pince sans outil serré. Presser la pince sans outil monté, endommage la pince de serrage!



Nettoie-cônes TKCP



Sets de papier de nettoyage CPS

powRgrip® 48 Instructions de nettoyage



Nettoyez l'intérieur du porte-pinces powRgrip® manuellement avec un chiffon propre. Insérez le chiffon dans le porte-outil avec un ou deux doigts et essuyez tout le cône intérieur sur toute sa longueur et son diamètre.



Dégraissiez la pince de serrage. Le meilleur moyen est d'immerger l'outil dans un liquide propre et dissolvant la graisse (par exemple de l'alcool, un nettoyant à froid, etc.).



Dégraissiez la tige de l'outil. Le meilleur moyen est d'immerger l'outil dans un liquide propre et dissolvant la graisse (par exemple de l'alcool, un nettoyant à froid, etc.).



Séchez le mandrin de la pince de serrage. N'utilisez de l'air comprimé que s'il est propre et sans huile. Insérez l'outil dans la pince de serrage.



Placez la pince de serrage dans le porte-outil et appuyez dessus à l'aide de l'unité de serrage.

Le nettoyage des porte-outils PG 48 se fait à l'aide d'un chiffon propre capable d'éliminer la saleté ainsi que les résidus de liquide de refroidissement et de lubrifiant.

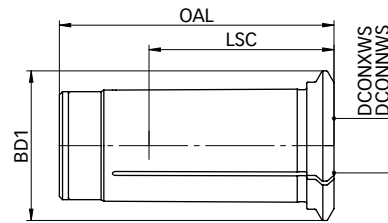


Ne serrez pas la pince sans outil. Un serrage à vide détruira la pince !

Longueurs de serrage dans les pinces powRgrip®

DCONXWS		PG 6 -CF		PG 6 -S		PG 10 -CF		PG 10 -S		PG 15 -CF/TW		PG 15 -S		PG 15 -L"		PG 25 -CF	
		LSCN [mm]		LSCN [mm]		LSCN [mm]		LSCN [mm]		LSCN [mm]		LSCN [mm]		LSCN [mm]		LSCN [mm]	
[mm]	[pouce]	min.	max.	min.	max.	min.	max.	min.	max.	min.	max.	min.	max.	min.	max.	min.	max.
0,2-1,0	-	21,5	26,5*	-	-	20	24*	-	-	-	-	-	-	-	-	-	-
1,5	-	23,5	26,5*	-	-	16	20*	-	-	-	-	-	-	-	-	-	-
-	1/16"	23,5	26,5*	-	-	16	20*	-	-	-	-	-	-	-	-	-	-
2,0	-	24	26,5	-	-	25	30	-	-	-	-	-	-	-	-	-	-
2,5	-	24	26,5*	-	-	25	30	-	-	-	-	-	-	-	-	-	-
3,0	-	24	26,5	17	20	25,5	30	20,5	26	25	30	-	-	-	-	25	32,5
-	1/8"	24	26,5	17	20	25,5	30	20,5	26	25	30	18	25	-	-	25	32,5
3,5	-	-	-	-	-	25,5	30	-	-	25	30	-	-	-	-	25	32,5
4,0	-	23,5	26,5*	-	-	25,5	30	20,5	26	25	30	18	25	25	53	25	32,5
4,5	-	-	-	-	-	25,5	30	-	-	25	30	-	-	-	-	25	32,5
-	3/16"	-	-	-	-	25,5	30	20,5	26	25	30	18	25	-	-	25	32,5
5,0	-	-	-	-	-	25,5	30	-	-	25	30	18	25	25	53	25	32,5
5,5	-	-	-	-	-	25,5	30	-	-	25	30	-	-	-	-	25	32,5
6,0	-	-	-	-	-	30	35	23,5	29	33	38	26	33	33	53	33	40,5
-	1/4"	-	-	-	-	30	35	23,5	29	33	38	26	33	33	53	33	40,5
7,0	-	-	-	-	-	-	-	-	-	33	38	-	-	-	-	33	40,5
-	5/16"	-	-	-	-	-	-	-	-	33	38	26	33	33	53	33	40,5
8,0	-	-	-	-	-	-	-	-	-	33	38	26	33	33	53	33	40,5
9,0	-	-	-	-	-	-	-	-	-	33	38	-	-	-	-	33	40,5
-	3/8"	-	-	-	-	-	-	-	-	37	40,5	31	38	37	53	37	44,5
10,0	-	-	-	-	-	-	-	-	-	37	40,5	31	38	37	53	37	44,5
11,0	-	-	-	-	-	-	-	-	-	-	-	-	-	-	-	37	44,5
-	7/16"	-	-	-	-	-	-	-	-	-	-	-	-	-	-	37	44,5
12,0	-	-	-	-	-	-	-	-	-	41,5*	45*	-	-	-	-	42	49,5
-	1/2"	-	-	-	-	-	-	-	-	41,5*	45*	-	-	-	-	42	49,5
13,0	-	-	-	-	-	-	-	-	-	-	-	-	-	-	-	42	49,5
14,0	-	-	-	-	-	-	-	-	-	-	-	-	-	-	-	42	49,5
-	9/16"	-	-	-	-	-	-	-	-	-	-	-	-	-	-	42	49,5
15,0	-	-	-	-	-	-	-	-	-	-	-	-	-	-	-	42	49,5
-	5/8"	-	-	-	-	-	-	-	-	-	-	-	-	-	-	45,5	50
16,0	-	-	-	-	-	-	-	-	-	-	-	-	-	-	-	45,5	50
18,0	-	-	-	-	-	-	-	-	-	-	-	-	-	-	-	45,5	50
-	3/4"	-	-	-	-	-	-	-	-	-	-	-	-	-	-	47,5	50
20,0	-	-	-	-	-	-	-	-	-	-	-	-	-	-	-	47,5	50
22,0	-	-	-	-	-	-	-	-	-	-	-	-	-	-	-	-	-
-	7/8"	-	-	-	-	-	-	-	-	-	-	-	-	-	-	-	-
25,0	-	-	-	-	-	-	-	-	-	-	-	-	-	-	-	-	-
-	1"	-	-	-	-	-	-	-	-	-	-	-	-	-	-	-	-
-	1 1/4"	-	-	-	-	-	-	-	-	-	-	-	-	-	-	-	-
32,0	-	-	-	-	-	-	-	-	-	-	-	-	-	-	-	-	-
-	1 1/2"	-	-	-	-	-	-	-	-	-	-	-	-	-	-	-	-
40,0	-	-	-	-	-	-	-	-	-	-	-	-	-	-	-	-	-

*CF non disponible **PG-L sans vis de butée

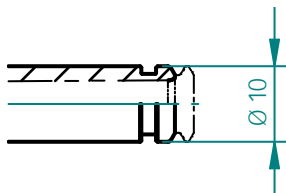


DCONXWS [mm]	[pouce]	PG 25 -S		PG 25 -L**		PG 32 -CF/-CB		PG 32 -S		PG 32 -L**		PG 48 -CF		PGST 15	PGST 25
		LSCN [mm]	LSCN [mm]	LSCN [mm]	LSCN [mm]	LSCN [mm]	LSCN [mm]	LSCN [mm]	LSCN [mm]	LSCN [mm]	LSCN [mm]	LSCN [mm]	LSCN [mm]	LSCN [mm]	LSCN [mm]
		min.	max.	min.	max.	min.	max.	min.	max.	min.	max.	min.	max.		
0,2-1,0	-	-	-	-	-	-	-	-	-	-	-	-	-	-	-
1,5	-	-	-	-	-	-	-	-	-	-	-	-	-	-	-
-	1/16"	-	-	-	-	-	-	-	-	-	-	-	-	-	-
2,0	-	-	-	-	-	-	-	-	-	-	-	-	-	-	-
2,5	-	-	-	-	-	-	-	-	-	-	-	-	-	-	-
3,0	-	-	-	-	-	-	-	-	-	-	-	-	-	28	28
-	1/8"	18	25	-	-	-	-	-	-	-	-	-	-	28	28
3,5	-	-	-	-	-	-	-	-	-	-	-	-	-	-	-
4,0	-	18	25	-	-	-	-	-	-	-	-	-	-	28	28
4,5	-	-	-	-	-	-	-	-	-	-	-	-	-	-	-
-	3/16"	18	25	-	-	-	-	-	-	-	-	-	-	28	28
5,0	-	-	-	-	-	-	-	-	-	-	-	-	-	-	-
5,5	-	-	-	-	-	-	-	-	-	-	-	-	-	-	-
6,0	-	26	33	33	65	33,5	40,9	-	-	-	-	-	-	36	36
-	1/4"	26	33	33	65	33,5	40,9	-	-	-	-	-	-	36	36
7,0	-	-	-	-	-	33,5	40,9	-	-	-	-	-	-	-	-
-	5/16"	26	33	33	65	33,5	40,9	-	-	-	-	-	-	36	36
8,0	-	26	33	33	65	33,5	40,9	-	-	-	-	-	-	36	36
9,0	-	-	-	-	-	33,5	40,9	-	-	-	-	-	-	-	-
-	3/8"	30	38	37	65	35,5	44,9	-	-	-	-	-	-	40	40
10,0	-	30	38	37	65	35,5	44,9	-	-	-	-	-	-	40	40
11,0	-	-	-	-	-	35,5	44,9	-	-	-	-	-	-	-	-
-	7/16"	-	-	-	-	35,5	44,9	-	-	-	-	-	-	-	-
12,0	-	35	43	42	65	40,5	49,9	32	40,5	40,5	69	-	-	-	45
-	1/2"	35	43	42	65	40,5	49,9	32	40,5	40,5	69	-	-	-	45
13,0	-	-	-	-	-	40,5	49,9	-	-	-	-	-	-	-	-
14,0	-	35	43	42	65	40,5	49,9	35	43	40,5	69	-	-	-	-
-	9/16"	-	-	-	-	40,5	49,9	-	-	-	-	-	-	-	-
15,0	-	-	-	-	-	40,5	49,9	-	-	-	-	-	-	-	-
-	5/8"	38	46	45,5	65	43,5	52,9	35	43,5	-	-	-	-	-	48
16,0	-	38	46	45,5	65	43,5	52,9	35	43,5	43,5	69	-	-	-	48
18,0	-	-	-	-	-	43,5	52,9	-	-	-	-	-	-	-	-
-	3/4"	40	47,5	47,5	65	45,5	54,9	37	45,5	45,5	69	44	52	-	48
20,0	-	40	47,5	47,5	65	45,5	54,9	37	45,5	45,5	69	44	52	-	48
22,0	-	-	-	-	-	45,5	54,9	-	-	-	-	-	-	-	-
-	7/8"	-	-	-	-	45,5	54,9	-	-	-	-	-	-	-	-
25,0	-	-	-	-	-	49,5	58	41	49,5	49,5	69	52	60,5	-	-
-	1"	-	-	-	-	49,5	58	41	49,5	49,5	69	57	65,5	-	-
-	1 1/4"	-	-	-	-	-	-	-	-	-	-	57	65,5	-	-
32,0	-	-	-	-	-	-	-	-	-	-	-	57	65,5	-	-
-	1 1/2"	-	-	-	-	-	-	-	-	-	-	68	74	-	-
40,0	-	-	-	-	-	-	-	-	-	-	-	68	74	-	-

*CF non disponible **PG-L sans vis de butée

Comparaison des diamètres avant des cônes powRgrip® et secuRgrip®

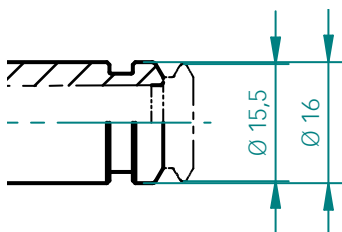
Comparaison des diamètres avant des cônes



PG 6

Diamètres des pinces de serrage:
0,2 – 4,0 mm / 1/16 – 1/8"

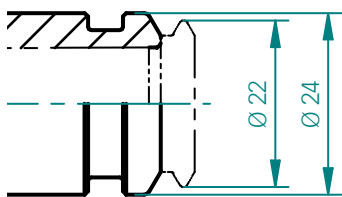
Options des pinces de serrage:
Std, CF, CB, L, S, SG, TAP,
SC, MQL, PGST



PG 10

Diamètres des pinces de serrage:
0,2 – 6,0 mm / 1/16 – 1/4"

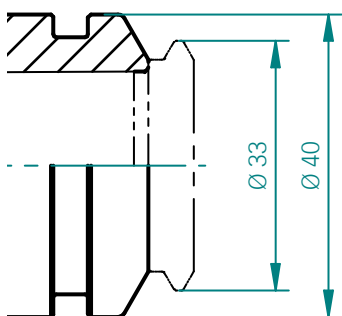
Options des pinces de serrage:
Std, CF, S, MB, SC



PG 15

Diamètres des pinces de serrage:
3,0 – 12,0 mm / 1/8 – 1/2"

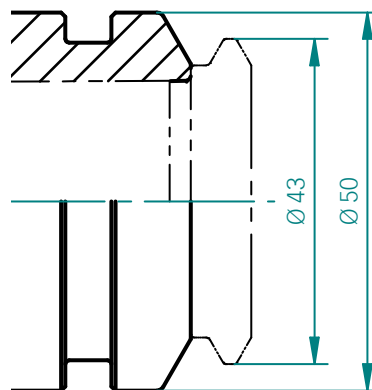
Options des pinces de serrage:
Std, CF, CB, L, S, SG, TAP,
SC, MQL, PGST



PG 25

Diamètres des pinces de serrage:
3,0 – 20,0 mm / 1/8 – 3/4"

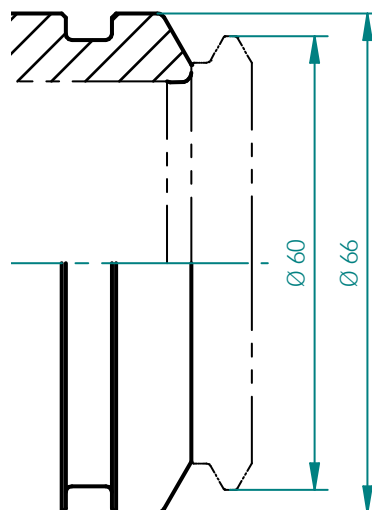
Options des pinces de serrage:
Std, CF, CB, L, S, SG, TAP,
MQL, PGST



PG 32

Diamètres des pinces de serrage:
6,0 – 25,0 mm / 1/4 – 1"

Options des pinces de serrage:
Std, CF, CB, L, S, SG, PGST

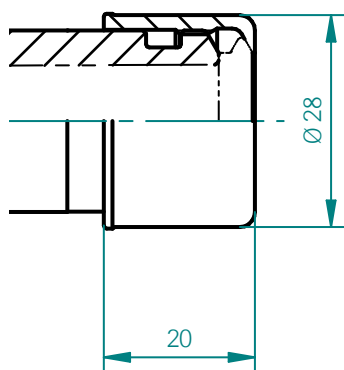


PG 48

Diamètres des pinces de serrage:
20,0 – 40,0 mm / 3/4 – 1 1/2"

Options des pinces de serrage:
Std, CF

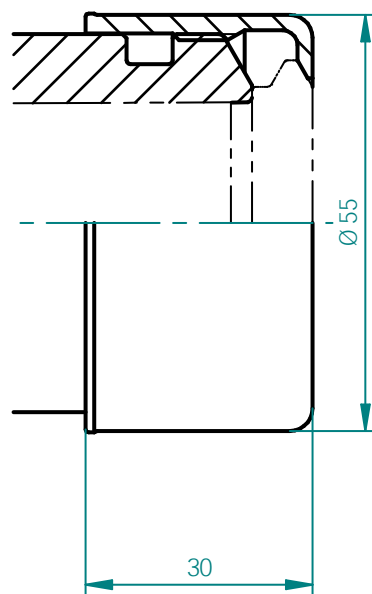
Comparaison du diamètre avant du cône secuRgrip®



PG/SG 15

Diamètres des pinces de serrage:
3,0 – 12,0mm / 1/8 – 1/2"

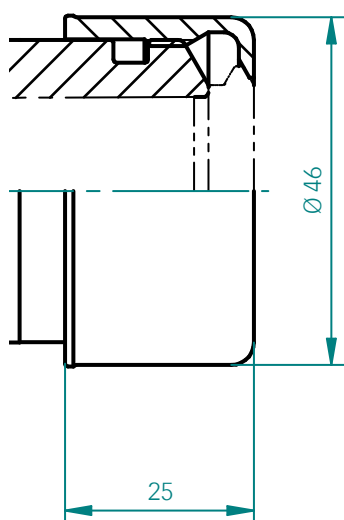
Options des pinces de serrage:
Std, CF, CB, L, S, SG, TAP,
SC, MQL, PGST



PG/SG 32

Diamètres des pinces de serrage:
6,0 – 25,0mm / 1/4 – 1"

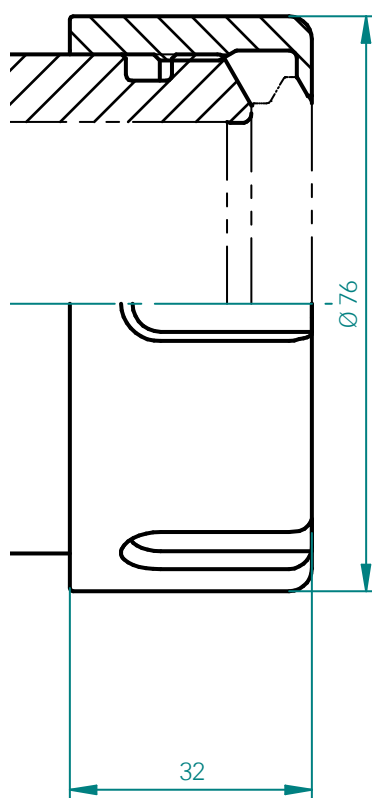
Options des pinces de serrage:
Std, CF, CB, L, S, SG, PGST



PG/SG 25

Diamètres des pinces de serrage:
3,0 – 20,0mm / 1/8 – 3/4"

Options des pinces de serrage:
Std, CF, CB, L, S, SG, TAP,
MQL, PGST



PG/SG 48

Diamètres des pinces de serrage:
20,0 – 40,0mm / 3/4 – 1 1/2"

Options des pinces de serrage:
Std, CF

La precisione e l'ottima azione antivibrante fanno risparmiare tempo e denaro

Serraggio utensile ambizioso Grazie al metodo di serraggio unico, è possibile utilizzare l'utensile velocemente ed in sicurezza. L'avanzata tecnologia, non solo incrementa la sicurezza dell'operatore, ma riflette anche il nostro spirito ecologico che si manifesta – fra le altre cose – attraverso un ridotto consumo energetico durante il processo di serraggio. L'unità di serraggio powRgrip® preme la pinza con forza elevata nel mandrino.

La pressione di serraggio esercitata fra la pinza ed il mandrino crea una forza radiale che si concentra sul codolo dell'utensile attraverso la pinza e trattiene in sicurezza l'utensile stesso con un elevato grado di concentricità.

powRgrip® System è composto:

- // dalla pinza powRgrip® ad alta precisione
- // dal mandrino portapinza powRgrip®
- // dall'unità di serraggio powRgrip® (automatica o manuale)

Funzionamento del powRgrip® System

- // Inserire la pinza powRgrip® nel portapinza powRgrip®
- // Inserire l'utensile da taglio nella pinza powRgrip®
- // Serrare la pinza e l'utensile da taglio mediante l'unità di serraggio powRgrip® (automatica o manuale) nel portapinza powRgrip®



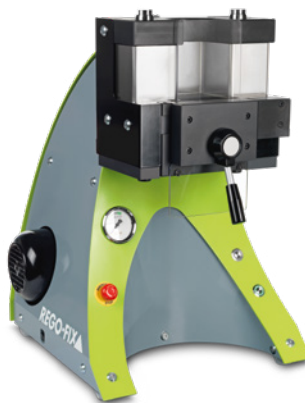
Utensile da taglio



Pinza powRgrip®



Portapinza powRgrip®



Unità di serraggio automatica



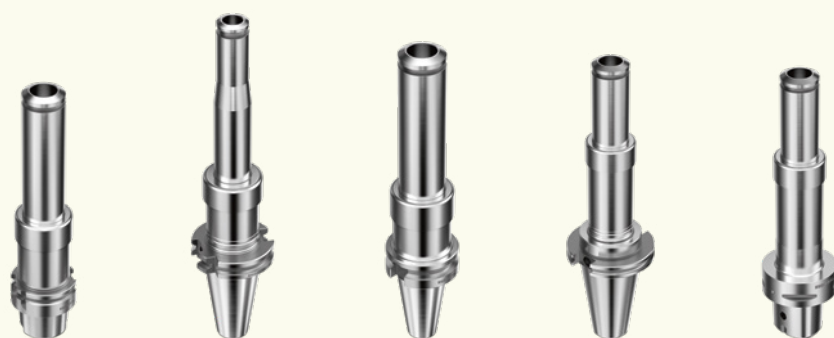
Unità di serraggio manuale



Mandrino powRgrip® con qualità svizzera



	HSK / PG	SK / PG	BT / PG	CAT / PG	CAPTO / PG
Norma	DIN 69893	DIN 69871	MAS 403 JIS B 6339	ASME B5.50	–
ISO	ISO 12164	ISO 7388-1	ISO 7388-2	–	ISO 26623
Bilanciatura	G 2,5 a 25 000 min ⁻¹ o ≤1 gmm	G 2,5 a 25 000 min ⁻¹ o ≤1 gmm	G 2,5 a 25 000 min ⁻¹ o ≤1 gmm	G 2,5 a 25 000 min ⁻¹ o ≤1 gmm	G 2,5 a 25 000 min ⁻¹ o ≤1 gmm
Sede chip	HSK-A	•	–	•	–
Runout TIR	≤0,003 mm	≤0,003 mm	≤0,003 mm	≤0,003 mm	≤0,003 mm
Accuratezza cono	DIN ISO	AT3	AT3	AT3	ISO 26623
Forma A + AD	–	•	•	•	–
Forma AD + B	–	opzionale	opzionale	opzionale	–
secuRgrip®	opzionale	opzionale	opzionale	opzionale	opzionale
REGO-PLUS Disponibile	–	•	•	•	–



	HSK-A / PG XL	SK / PG XL	BT / PG XL	CAT / PG XL	CAPTO / PG XL
Norma	DIN 69893	DIN 69871	MAS 403 JIS B 6339	ASME B5.50	–
ISO	ISO 12164	ISO 7388-1	ISO 7388-2	–	ISO 26623
Bilanciatura	G 2,5 a 5 000 min ⁻¹	G 2,5 a 5 000 min ⁻¹	G 2,5 a 5 000 min ⁻¹	G 2,5 a 5 000 min ⁻¹	G 2,5 a 5 000 min ⁻¹
Sede chip	HSK-A	•	–	–	–
Runout TIR	≤0,01 mm	≤0,01 mm	≤0,01 mm	≤0,01 mm	≤0,01 mm
Accuratezza cono	DIN ISO	AT3	AT3	AT3	ISO 26623
MFD*	•	•	•	•	•
Forma A + AD	–	•	•	•	–
Forma AD + B	–	opzionale	opzionale	opzionale	–
secuRgrip®	opzionale	opzionale	opzionale	opzionale	opzionale

*Micro Friction Dumpening (tecnologia smorzamento micro attrito)

Pinze powRgrip® con qualità svizzera



MB



Std.



CF



CB



L



S

	Micro foro	Standard	Lubrificazione interna	Lubrificazione interna	Gambo lungo	Gambo corto
Applicazione principale	Micro lavorazione	Lavorazione standard	Lubrificazione periferica	Lubrificazione periferica	Più lunga di DIN 6535	Più corta di DIN 6535
Grandezza PG	6-10	6-48	6-48	15-32	15-32	6-32
Diam. codolo utensile	0,2-0,9	1-40	2-40	4-20	4-25,4	3-25,4
Tolleranza codolo	h6	h6	h6	h6	h6	h6
Per utensili con adduzione interna di lubrorefrigerante	-	•	-	-	•	•
Tenuta metallica	-	•	-	-	•	•
Quadro	-	-	-	-	-	-
Insero filettato secuRgrip® che impedisce lo scorrimento dell'utensile	-	-	-	-	-	-
Disegno tecnico della lubrorefrigerazione	-					
Garanzia	5 Anni 20,000 cicli	5 Anni 20,000 cicli	5 Anni 20,000 cicli	5 Anni 20,000 cicli	5 Anni 20,000 cicli	5 Anni 20,000 cicli
Altre funzioni	Vite per presetting della lunghezza	Vite per presetting della lunghezza	Vite per presetting della lunghezza	Vite per presetting della lunghezza	Senza vite di battuta	Vite per presetting della lunghezza

*Pinze compatibili CO₂ disponibili su richiesta.



PG-SC



SG



TAP



MQL-N*



PGST

	Testa pinza sigillata	secuRgrip®	Pinza di maschiatura	Lubrificazione minima	Pinza accorciata
Applicazione principale	Grafite, vetro, metallo duro, ceramica	Lavorazioni pesanti	Maschiatura rigida	Fresatura	Utensili motorizzati
Grandezza PG	10–15	15–32	15–25	15–25	15–25
Diam. codolo utensile	3–10	10–25,4	3,5–16	5–20	3–20
Tolleranza codolo	h6	h6	h9	h6	h6
Per utensili con adduzione interna di lubrorefrigerante	•	•	•	•	•
Tenuta metallica	•	•	–	•	•
Quadro	–	–	•	–	–
Inserto filettato secuRgrip® che impedisce lo scorrimento dell'utensile	–	•	–	–	–
Disegno tecnico della lubrorefrigerazione					
Garanzia	5 Anni 20,000 cicli	5 Anni 20,000 cicli	5 Anni 20,000 cicli	5 Anni 20,000 cicli	5 Anni 20,000 cicli
Altre funzioni	Vite per presetting della lunghezza	Per tutti gli utensili con superficie Weldon secondo DIN 535-HB	Vite per presetting della lunghezza	per lubrificazione minima MQL	Senza vite di battuta

*Pinze compatibili CO₂ disponibili su richiesta.

powRgrip® 25 | 15 | 10 Istruzioni per la pulizia



1 Inserire la carta per la pulizia nella fessura del pulitore conico dalla parte anteriore. Spingere verso il basso la carta fino a quando non si è completamente inserita.



2 Piegare la carta e avvolgere il pulitore.



3 Tenere la carta con il pollice.



4 Inserire il pulitore conico completamente nella sede della pinza di serraggio del portautensili. Girare per pulire.



5 Sgrassaggio / pulizia della pinza di serraggio powRgrip®. Immergere in un solvente pulito e solubile in olio (ad es. alcool, detergente a freddo).



6 Pulire il gambo dell'utensile immergendolo in un solvente pulito e solubile in olio (ad es. alcool, a freddo).



7 Asciugare il solvente con aria compressa senza olio. Inserire l'utensile nella pinza di serraggio.

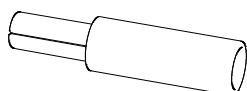


8 Inserire l'utensile nella pinza di serraggio. Inserire il gruppo portautensile nell'unità powRgrip® e premere nella pinza.

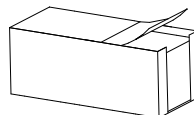
Usa solo questa carta speciale, morbida e assorbente per la pulizia.
Solo per una volta!



Non calettare la pinza senza l'utensile montato. Calettare la pinza senza l'utensile montato comporta danni irreparabili alla pinza stessa.



Pulisciono TKCP



Set di carta per la pulizia CPS



powRgrip® 48 Istruzioni per la pulizia



1a
Pulire il cono interno del mandrino powRgrip® manualmente con un panno pulito. Con l'aiuto del panno, pulire l'interno del cono del mandrino powRgrip® lungo la sua lunghezza e circonferenza.



2
Sgrassaggio / pulizia della pinza di serraggio powRgrip®. Immergere in un solvente pulito e solubile in olio (ad es. alcool, detergente a freddo).



3
Pulire il gambo dell'utensile immergendolo in un solvente pulito e solubile in olio (ad es. alcool, a freddo).



4
Asciugare il solvente con aria compressa senza olio. Inserire l'utensile nella pinza di serraggio.



5
Inserire l'utensile nella pinza di serraggio. Inserire il gruppo portautensile nell'unità powRgrip® e premere nella pinza.

La pulizia del mandrino powRgrip® PG 48 deve essere eseguita con un panno pulito, che permetta di rimuovere i residui, come lo sporco o i resti del lubrificante.

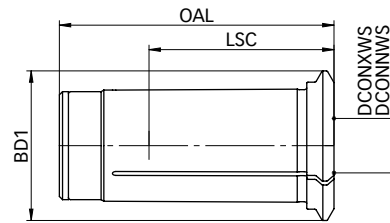


Attenzione: una chiusura della pinza PowRgrip® senza un utensile può danneggiare la pinza!

Lunghezze di serraggio delle pinze powRgrip®

DCONXWS		PG 6 -CF		PG 6 -S		PG 10 -CF		PG 10 -S		PG 15 -CF/TW		PG 15 -S		PG 15 -L"		PG 25 -CF	
		LSCN [mm]		LSCN [mm]		LSCN [mm]		LSCN [mm]		LSCN [mm]		LSCN [mm]		LSCN [mm]		LSCN [mm]	
[mm]	[pollici]	min.	max.	min.	max.	min.	max.	min.	max.	min.	max.	min.	max.	min.	max.	min.	max.
0,2-1,0	-	21,5	26,5*	-	-	20	24*	-	-	-	-	-	-	-	-	-	-
1,5	-	23,5	26,5*	-	-	16	20*	-	-	-	-	-	-	-	-	-	-
-	1/16"	23,5	26,5*	-	-	16	20*	-	-	-	-	-	-	-	-	-	-
2,0	-	24	26,5	-	-	25	30	-	-	-	-	-	-	-	-	-	-
2,5	-	24	26,5*	-	-	25	30	-	-	-	-	-	-	-	-	-	-
3,0	-	24	26,5	17	20	25,5	30	20,5	26	25	30	-	-	-	-	25	32,5
-	1/8"	24	26,5	17	20	25,5	30	20,5	26	25	30	18	25	-	-	25	32,5
3,5	-	-	-	-	-	25,5	30	-	-	25	30	-	-	-	-	25	32,5
4,0	-	23,5	26,5*	-	-	25,5	30	20,5	26	25	30	18	25	25	53	25	32,5
4,5	-	-	-	-	-	25,5	30	-	-	25	30	-	-	-	-	25	32,5
-	3/16"	-	-	-	-	25,5	30	20,5	26	25	30	18	25	-	-	25	32,5
5,0	-	-	-	-	-	25,5	30	-	-	25	30	18	25	25	53	25	32,5
5,5	-	-	-	-	-	25,5	30	-	-	25	30	-	-	-	-	25	32,5
6,0	-	-	-	-	-	30	35	23,5	29	33	38	26	33	33	53	33	40,5
-	1/4"	-	-	-	-	30	35	23,5	29	33	38	26	33	33	53	33	40,5
7,0	-	-	-	-	-	-	-	-	-	33	38	-	-	-	-	33	40,5
-	5/16"	-	-	-	-	-	-	-	-	33	38	26	33	33	53	33	40,5
8,0	-	-	-	-	-	-	-	-	-	33	38	26	33	33	53	33	40,5
9,0	-	-	-	-	-	-	-	-	-	33	38	-	-	-	-	33	40,5
-	3/8"	-	-	-	-	-	-	-	-	37	40,5	31	38	37	53	37	44,5
10,0	-	-	-	-	-	-	-	-	-	37	40,5	31	38	37	53	37	44,5
11,0	-	-	-	-	-	-	-	-	-	-	-	-	-	-	-	37	44,5
-	7/16"	-	-	-	-	-	-	-	-	-	-	-	-	-	-	37	44,5
12,0	-	-	-	-	-	-	-	-	-	41,5*	45*	-	-	-	-	42	49,5
-	1/2"	-	-	-	-	-	-	-	-	41,5*	45*	-	-	-	-	42	49,5
13,0	-	-	-	-	-	-	-	-	-	-	-	-	-	-	-	42	49,5
14,0	-	-	-	-	-	-	-	-	-	-	-	-	-	-	-	42	49,5
-	9/16"	-	-	-	-	-	-	-	-	-	-	-	-	-	-	42	49,5
15,0	-	-	-	-	-	-	-	-	-	-	-	-	-	-	-	42	49,5
-	5/8"	-	-	-	-	-	-	-	-	-	-	-	-	-	-	45,5	50
16,0	-	-	-	-	-	-	-	-	-	-	-	-	-	-	-	45,5	50
18,0	-	-	-	-	-	-	-	-	-	-	-	-	-	-	-	45,5	50
-	3/4"	-	-	-	-	-	-	-	-	-	-	-	-	-	-	47,5	50
20,0	-	-	-	-	-	-	-	-	-	-	-	-	-	-	-	47,5	50
22,0	-	-	-	-	-	-	-	-	-	-	-	-	-	-	-	-	-
-	7/8"	-	-	-	-	-	-	-	-	-	-	-	-	-	-	-	-
25,0	-	-	-	-	-	-	-	-	-	-	-	-	-	-	-	-	-
-	1"	-	-	-	-	-	-	-	-	-	-	-	-	-	-	-	-
-	1 1/4"	-	-	-	-	-	-	-	-	-	-	-	-	-	-	-	-
32,0	-	-	-	-	-	-	-	-	-	-	-	-	-	-	-	-	-
-	1 1/2"	-	-	-	-	-	-	-	-	-	-	-	-	-	-	-	-
40,0	-	-	-	-	-	-	-	-	-	-	-	-	-	-	-	-	-

*CF non in dotazione **PG-L senza vite di battuta

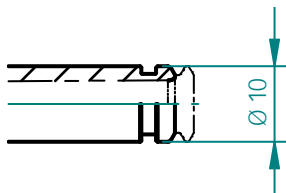


DCONXWS		PG 25 -S		PG 25 -L**		PG 32 -CF/-CB		PG 32 -S		PG 32 -L**		PG 48 -CF		PGST 15	PGST 25
		LSCN [mm]		LSCN [mm]		LSCN [mm]		LSCN [mm]		LSCN [mm]		LSCN [mm]		LSCN [mm]	
[mm]	[pollici]	min.	max.	min.	max.	min.	max.	min.	max.	min.	max.	min.	max.		
0,2-1,0	-	-	-	-	-	-	-	-	-	-	-	-	-	-	-
1,5	-	-	-	-	-	-	-	-	-	-	-	-	-	-	-
-	1/16"	-	-	-	-	-	-	-	-	-	-	-	-	-	-
2,0	-	-	-	-	-	-	-	-	-	-	-	-	-	-	-
2,5	-	-	-	-	-	-	-	-	-	-	-	-	-	-	-
3,0	-	-	-	-	-	-	-	-	-	-	-	-	-	28	28
-	1/8"	18	25	-	-	-	-	-	-	-	-	-	-	28	28
3,5	-	-	-	-	-	-	-	-	-	-	-	-	-	-	-
4,0	-	18	25	-	-	-	-	-	-	-	-	-	-	28	28
4,5	-	-	-	-	-	-	-	-	-	-	-	-	-	-	-
-	3/16"	18	25	-	-	-	-	-	-	-	-	-	-	28	28
5,0	-	-	-	-	-	-	-	-	-	-	-	-	-	-	-
5,5	-	-	-	-	-	-	-	-	-	-	-	-	-	-	-
6,0	-	26	33	33	65	33,5	40,9	-	-	-	-	-	-	36	36
-	1/4"	26	33	33	65	33,5	40,9	-	-	-	-	-	-	36	36
7,0	-	-	-	-	-	33,5	40,9	-	-	-	-	-	-	-	-
-	5/16"	26	33	33	65	33,5	40,9	-	-	-	-	-	-	36	36
8,0	-	26	33	33	65	33,5	40,9	-	-	-	-	-	-	36	36
9,0	-	-	-	-	-	33,5	40,9	-	-	-	-	-	-	-	-
-	3/8"	30	38	37	65	35,5	44,9	-	-	-	-	-	-	40	40
10,0	-	30	38	37	65	35,5	44,9	-	-	-	-	-	-	40	40
11,0	-	-	-	-	-	35,5	44,9	-	-	-	-	-	-	-	-
-	7/16"	-	-	-	-	35,5	44,9	-	-	-	-	-	-	-	-
12,0	-	35	43	42	65	40,5	49,9	32	40,5	40,5	69	-	-	-	45
-	1/2"	35	43	42	65	40,5	49,9	32	40,5	40,5	69	-	-	-	45
13,0	-	-	-	-	-	40,5	49,9	-	-	-	-	-	-	-	-
14,0	-	35	43	42	65	40,5	49,9	35	43	40,5	69	-	-	-	-
-	9/16"	-	-	-	-	40,5	49,9	-	-	-	-	-	-	-	-
15,0	-	-	-	-	-	40,5	49,9	-	-	-	-	-	-	-	-
-	5/8"	38	46	45,5	65	43,5	52,9	35	43,5	-	-	-	-	-	48
16,0	-	38	46	45,5	65	43,5	52,9	35	43,5	43,5	69	-	-	-	48
18,0	-	-	-	-	-	43,5	52,9	-	-	-	-	-	-	-	-
-	3/4"	40	47,5	47,5	65	45,5	54,9	37	45,5	45,5	69	44	52	-	48
20,0	-	40	47,5	47,5	65	45,5	54,9	37	45,5	45,5	69	44	52	-	48
22,0	-	-	-	-	-	45,5	54,9	-	-	-	-	-	-	-	-
-	7/8"	-	-	-	-	45,5	54,9	-	-	-	-	-	-	-	-
25,0	-	-	-	-	-	49,5	58	41	49,5	49,5	69	52	60,5	-	-
-	1"	-	-	-	-	49,5	58	41	49,5	49,5	69	57	65,5	-	-
-	1 1/4"	-	-	-	-	-	-	-	-	-	-	57	65,5	-	-
32,0	-	-	-	-	-	-	-	-	-	-	-	57	65,5	-	-
-	1 1/2"	-	-	-	-	-	-	-	-	-	-	68	74	-	-
40,0	-	-	-	-	-	-	-	-	-	-	-	68	74	-	-

*CF non in dotazione **PG-L senza vite di battuta

Confronto ingombri sistemi powRgrip® e secuRgrip®

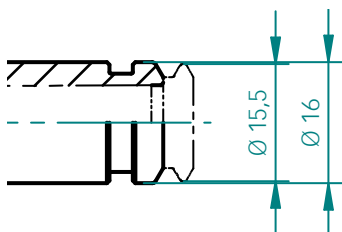
Confronto ingombri standard



PG 6

Diametri pinze:
0,2 – 4,0mm / 1/16 – 1/8"

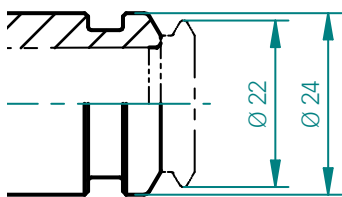
Pinze disponibili:
Std, CF, CB, L, S, SG, TAP,
SC, MQL, PGST



PG 10

Diametri pinze:
0,2 – 6,0mm / 1/16 – 1/4"

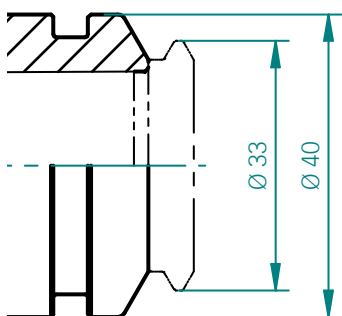
Pinze disponibili:
Std, CF, S, MB, SC



PG 15

Diametri pinze:
3,0 – 12,0mm / 1/8 – 1/2"

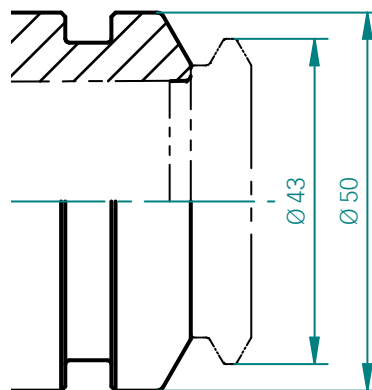
Pinze disponibili:
Std, CF, CB, L, S, SG, TAP,
SC, MQL, PGST



PG 25

Diametri pinze:
3,0 – 20,0mm / 1/8 – 3/4"

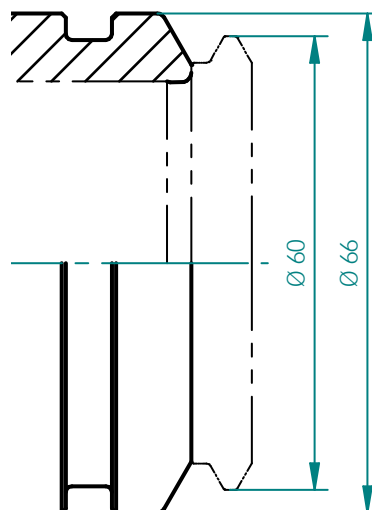
Pinze disponibili:
Std, CF, CB, L, S, SG, TAP,
MQL, PGST



PG 32

Diametri pinze:
6,0 – 25,0mm / 1/4 – 1"

Pinze disponibili:
Std, CF, CB, L, S, SG, PGST



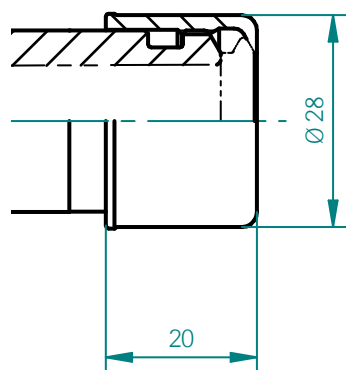
PG 48

Diametri pinze:
20,0 – 40,0mm / 3/4 – 1 1/2"

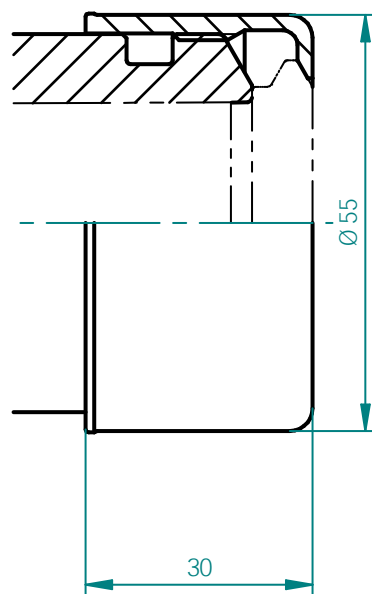
Pinze disponibili:
Std, CF



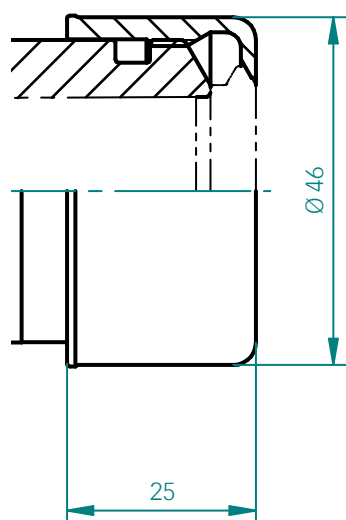
Confronto ingombri secuRgrip®



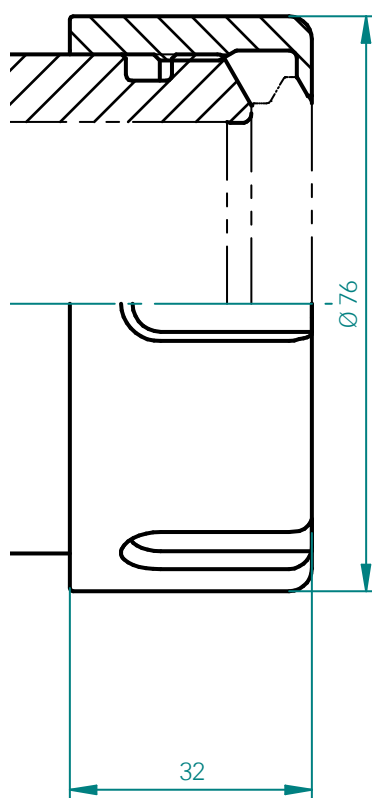
PG/SG 15
Diametri pinze:
3,0 – 12,0mm / 1/8 – 1/2"
Pinze disponibili:
Std, CF, CB, L, S, SG, TAP,
SC, MQL, PGST



PG/SG 32
Diametri pinze:
6,0 – 25,0mm / 1/4 – 1"
Pinze disponibili:
Std, CF, CB, L, S, SG, PGST



PG/SG 25
Diametri pinze:
3,0 – 20,0mm / 1/8 – 3/4"
Pinze disponibili:
Std, CF, CB, L, S, SG, TAP,
MQL, PGST



PG/SG 48
Diametri pinze:
20,0 – 40,0mm / 3/4 – 1 1/2"
Pinze disponibili:
Std, CF

Precisión y una amortiguación óptima de las vibraciones ahorran tiempo y dinero

Sujeción de herramientas ambiciosa Gracias al método único de sujeción, las herramientas sujetas se pueden usar en la producción de forma rápida y segura. La tecnología avanzada no solo incrementa el trabajo de forma segura para el usuario, sino que también refleja nuestra mentalidad ecológica, que se manifiesta en un consumo de energía bajo durante el proceso de sujeción, entre otras cosas. La máquina sujeta la pinza powRgrip® en el interior del portapinzas con una fuerza elevada.

El ajuste a presión facilitado entre la pinza y el portapinzas crea una fuerza radial que se concentra en la pinza de la herramienta a través de la pinza ranurada y sujeta la herramienta de forma segura y con un alto grado de concentricidad.

El sistema powRgrip® consta de:

- // Pinza powRgrip® de alta precisión
- // Portapinzas powRgrip®
- // Máquina powRgrip® (automática o manual)

Cómo funciona el sistema powRgrip®

- // Inserte la herramienta de corte en la pinza powRgrip®
- // Inserte la pinza powRgrip® en el portapinzas powRgrip®
- // Sujete la pinza y la herramienta de corte en el portapinzas powRgrip® mediante una máquina powRgrip® PGU (automática) o PGC (manual)



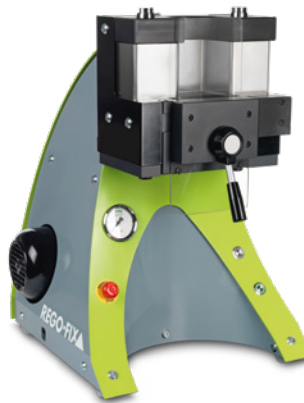
Herramienta de corte



Pinza powRgrip®



Portapinzas powRgrip®



Máquina automática



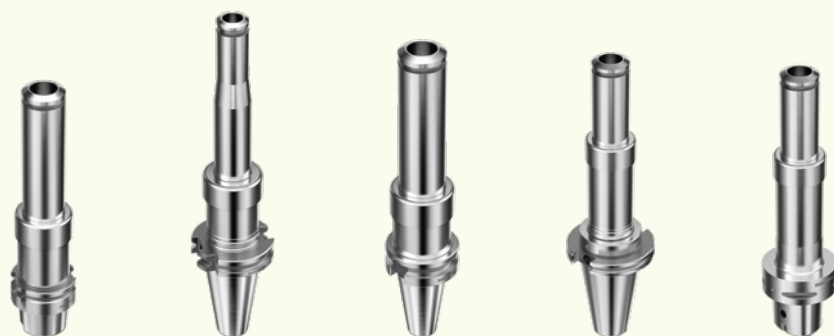
Máquina automática manual



Portapinzas powRgrip® con calidad suiza



	HSK/PG	SK/PG	BT/PG	CAT/PG	CAPTO/PG
Norma	DIN 69893	DIN 69871	MAS 403 JIS B 6339	ASME B5.50	–
ISO	ISO 12164	ISO 7388-1	ISO 7388-2	–	ISO 26623
Equilibrado	G 2,5 @ 25,000 rpm o ≤1 gmm	G 2,5 @ 25,000 rpm o ≤1 gmm	G 2,5 @ 25,000 rpm o ≤1 gmm	G 2,5 @ 25,000 rpm o ≤1 gmm	G 2,5 @ 25,000 rpm o ≤1 gmm
Alojamiento para salida de datos	HSK-A	•	–	•	–
Concentricidad TIR	≤0,003 mm	≤0,003 mm	≤0,003 mm	≤0,003 mm	≤0,003 mm
Precisión de cono	DIN ISO	AT3	AT3	AT3	ISO 26623
Forma A + AD	–	•	•	•	–
Forma AD + B	–	opcional	opcional	opcional	–
secuRgrip®	opcional	opcional	opcional	opcional	opcional
REGO-PLUS disponible	–	•	•	•	–



	HSK-A / PG XL	SK / PG XL	BT / PG XL	CAT / PG XL	CAPTO / PG XL
Norma	DIN 69893	DIN 69871	MAS 403 JIS B 6339	ASME B5.50	–
ISO	ISO 12164	ISO 7388-1	ISO 7388-2	–	ISO 26623
Equilibrado	G 2,5 @ 5,000 rpm	G 2,5 @ 5,000 rpm	G 2,5 @ 5,000 rpm	G 2,5 @ 5,000 rpm	G 2,5 @ 5,000 rpm
Alojamiento para salida de datos	HSK-A	•	–	–	–
Concentricidad TIR	≤0,01 mm	≤0,01 mm	≤0,01 mm	≤0,01 mm	≤0,01 mm
Precisión de cono	DIN ISO	AT3	AT3	AT3	ISO 26623
MFD*	•	•	•	•	•
Forma A + AD	–	•	•	•	–
Forma AD + B	–	opcional	opcional	opcional	–
secuRgrip®	opcional	opcional	opcional	opcional	opcional

*Tecnología de amortiguación de microfricción






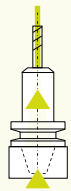
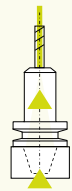
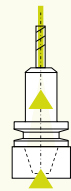


Pinzas powRgrip® con calidad suiza



	MB	Std.	CF	CB	L	S
	microtaladro	estándar	refrigeración periférica	refrigeración periférica	mangos largos	mangos cortos
Aplicación Principal	micromecanizado	mecanizado general	refrigeración periférica	refrigeración periférica	más largo que DIN 6535	más corto que DIN 6535
Tamaño PG	6–10	6–48	6–48	15–32	15–32	6–32
Rango de diámetro de mangos	0,2–0,9	1–40	2–40	4–20	4–25,4	3–25,4
Tolerancia de mango	h6	h6	h6	h6	h6	h6
Para herramientas con suministro de refrigerante interno	–	•	–	–	•	•
Metálicamente estancas	–	•	–	–	•	•
Cuadradillo	–	–	–	–	–	–
Rosca secuRgrip® para evitar la extracción de la herramienta	–	–	–	–	–	–
Ilustración técnica de la refrigeración	–					
Garantía	5 años 20,000 ciclos	5 años 20,000 ciclos	5 años 20,000 ciclos	5 años 20,000 ciclos	5 años 20,000 ciclos	5 años 20,000 ciclos
Características adicionales	Tornillo para el preset de longitud	Tornillo para el preset de longitud	Tornillo para el preset de longitud	Tornillo para el preset de longitud	Sin tornillo de tope	Tornillo para el preset de longitud

*Pinzas compatibles con CO₂ disponibles bajo pedido.



					
	PG-SC	SG	TAP	MQL-N*	PGST
	Pinza sellada	secuRgrip®	pinzas con cuadradillo	lubricación de cantidad mínima	Pinza acortada
Aplicación Principal	Grafito, vidrio, metal duro, cerámica	mecanizado pesado	roscado rígido	fresado	Herramientas motorizadas
Tamaño PG	10–15	15–32	15–25	15–25	15–25
Rango de diámetro de mangos	3–10	10–25,4	3,5–16	5–20	3–20
Tolerancia de mango	h6	h6	h9	h6	h6
Para herramientas con suministro de refrigerante interno	•	•	•	•	•
Metálicamente estancas	•	•	–	•	•
Cuadradillo	–	–	•	–	–
Rosca secuRgrip® para evitar la extracción de la herramienta	–	•	–	–	–
Ilustración técnica de la refrigeración					
Garantía	5 años 20,000 ciclos	5 años 20,000 ciclos	5 años 20,000 ciclos	5 años 20,000 ciclos	5 años 20,000 ciclos
Características adicionales	Tornillo para el preset de longitud	Para todas las herramientas con plano de fresado conforme a la norma DIN 535-HB	Tornillo para el preset de longitud	para MQL	Sin tornillo de tope

*Pinzas compatibles con CO₂ disponibles bajo pedido.

powRgrip® 25|15|10 Instrucciones de limpieza



1
 Inserte el papel de limpieza en la ranura del limpiador cónico desde el frente. Deje suficiente papel para cubrir todo el ancho de la ranura. Empujar hacia abajo hacia el reborde hasta que esté completamente asentado.



2
 Doblar el papel y envolver el limpiador de cono.



3
 Sujetar el papel con el pulgar.



4
 Inserte el limpiador completamente en el interior del portaherramientas. Gire para limpiar.



5
 Desengrase/limpieza de la pinza powRgrip®. Sumérjala en un disolvente limpio y soluble en aceite (por ejemplo, alcohol, limpiador en frío).



6
 Limpie el mango de la herramienta sumergiéndolo en un disolvente limpio y soluble en aceite, (por ejemplo, alcohol, limpiador en frío).



7
 Secar el disolvente con aire comprimido sin aceite. Insertar la herramienta en la pinza.

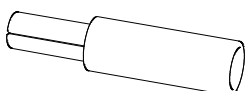


8
 Inserte la herramienta en el pinza. Inserte el conjunto del portaherramientas en la unidad powRgrip® y presione la pinza.

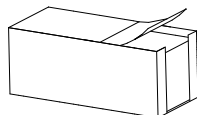
Utilice sólo el papel de limpieza absorbente especialmente hecho para ello. **¡Para un solo uso!**



Al sujetar, es esencial insertar herramientas en el cono. ¡Sujetar con el cono vacío destruye las pinzas powRgrip®!



Producto de limpieza del cono TKCP



Conjunto de papel de limpieza CPS



powRgrip® 48 Instrucciones de limpieza



1a
Limpie el interior del portapinzas powRgrip® manualmente con un paño limpio. Inserte el paño en el portaherramientas con uno o dos dedos y limpie todo el interior del cono a lo largo de su longitud y alrededor de su circunferencia.



2
Desengrase/limpieza de la pinza powRgrip®. Sumérjala en un disolvente limpio y soluble en aceite (por ejemplo, alcohol, limpiador en frío).



3
Limpie el mango de la herramienta sumergiéndolo en un disolvente limpio y soluble en aceite, (por ejemplo, alcohol, limpiador en frío).



4
Inserte la herramienta en el pinza. Inserte el conjunto del portaherramientas en la unidad powRgrip® y presione el collar.



5
Inserte la herramienta en el pinza. Inserte el conjunto del portaherramientas en la unidad powRgrip® y presione la pinza.

La limpieza de los portaherramientas PG 48 se realiza con un paño limpio para eliminar la suciedad y los residuos de refrigerante y lubricante.

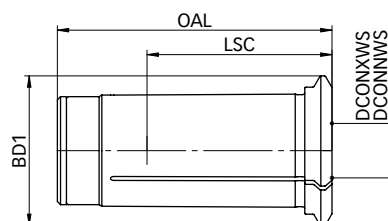


No inserte la pinza sin herramienta. Sujetar la pinza sin una herramienta provocará daños en el sistema.

Rango de preajuste de las pinzas powRgrip®

DCONXWS		PG 6 -CF		PG 6 -S		PG 10 -CF		PG 10 -S		PG 15 -CF/TW		PG 15 -S		PG 15 -L"		PG 25 -CF	
		LSCN [mm]		LSCN [mm]		LSCN [mm]		LSCN [mm]		LSCN [mm]		LSCN [mm]		LSCN [mm]		LSCN [mm]	
[mm]	[pulgadas]	min.	max.	min.	max.	min.	max.	min.	max.	min.	max.	min.	max.	min.	max.	min.	max.
0,2-1,0	-	21,5	26,5*	-	-	20	24*	-	-	-	-	-	-	-	-	-	-
1,5	-	23,5	26,5*	-	-	16	20*	-	-	-	-	-	-	-	-	-	-
-	1/16"	23,5	26,5*	-	-	16	20*	-	-	-	-	-	-	-	-	-	-
2,0	-	24	26,5	-	-	25	30	-	-	-	-	-	-	-	-	-	-
2,5	-	24	26,5*	-	-	25	30	-	-	-	-	-	-	-	-	-	-
3,0	-	24	26,5	17	20	25,5	30	20,5	26	25	30	-	-	-	-	25	32,5
-	1/8"	24	26,5	17	20	25,5	30	20,5	26	25	30	18	25	-	-	25	32,5
3,5	-	-	-	-	-	25,5	30	-	-	25	30	-	-	-	-	25	32,5
4,0	-	23,5	26,5*	-	-	25,5	30	20,5	26	25	30	18	25	25	53	25	32,5
4,5	-	-	-	-	-	25,5	30	-	-	25	30	-	-	-	-	25	32,5
-	3/16"	-	-	-	-	25,5	30	20,5	26	25	30	18	25	-	-	25	32,5
5,0	-	-	-	-	-	25,5	30	-	-	25	30	18	25	25	53	25	32,5
5,5	-	-	-	-	-	25,5	30	-	-	25	30	-	-	-	-	25	32,5
6,0	-	-	-	-	-	30	35	23,5	29	33	38	26	33	33	53	33	40,5
-	1/4"	-	-	-	-	30	35	23,5	29	33	38	26	33	33	53	33	40,5
7,0	-	-	-	-	-	-	-	-	-	33	38	-	-	-	-	33	40,5
-	5/16"	-	-	-	-	-	-	-	-	33	38	26	33	33	53	33	40,5
8,0	-	-	-	-	-	-	-	-	-	33	38	26	33	33	53	33	40,5
9,0	-	-	-	-	-	-	-	-	-	33	38	-	-	-	-	33	40,5
-	3/8"	-	-	-	-	-	-	-	-	37	40,5	31	38	37	53	37	44,5
10,0	-	-	-	-	-	-	-	-	-	37	40,5	31	38	37	53	37	44,5
11,0	-	-	-	-	-	-	-	-	-	-	-	-	-	-	-	37	44,5
-	7/16"	-	-	-	-	-	-	-	-	-	-	-	-	-	-	37	44,5
12,0	-	-	-	-	-	-	-	-	-	41,5*	45*	-	-	-	-	42	49,5
-	1/2"	-	-	-	-	-	-	-	-	41,5*	45*	-	-	-	-	42	49,5
13,0	-	-	-	-	-	-	-	-	-	-	-	-	-	-	-	42	49,5
14,0	-	-	-	-	-	-	-	-	-	-	-	-	-	-	-	42	49,5
-	9/16"	-	-	-	-	-	-	-	-	-	-	-	-	-	-	42	49,5
15,0	-	-	-	-	-	-	-	-	-	-	-	-	-	-	-	42	49,5
-	5/8"	-	-	-	-	-	-	-	-	-	-	-	-	-	-	45,5	50
16,0	-	-	-	-	-	-	-	-	-	-	-	-	-	-	-	45,5	50
18,0	-	-	-	-	-	-	-	-	-	-	-	-	-	-	-	45,5	50
-	3/4"	-	-	-	-	-	-	-	-	-	-	-	-	-	-	47,5	50
20,0	-	-	-	-	-	-	-	-	-	-	-	-	-	-	-	47,5	50
22,0	-	-	-	-	-	-	-	-	-	-	-	-	-	-	-	-	-
-	7/8"	-	-	-	-	-	-	-	-	-	-	-	-	-	-	-	-
25,0	-	-	-	-	-	-	-	-	-	-	-	-	-	-	-	-	-
-	1"	-	-	-	-	-	-	-	-	-	-	-	-	-	-	-	-
-	1 1/4"	-	-	-	-	-	-	-	-	-	-	-	-	-	-	-	-
32,0	-	-	-	-	-	-	-	-	-	-	-	-	-	-	-	-	-
-	1 1/2"	-	-	-	-	-	-	-	-	-	-	-	-	-	-	-	-
40,0	-	-	-	-	-	-	-	-	-	-	-	-	-	-	-	-	-

*CF no disponible **PG-L sin tornillo de tope

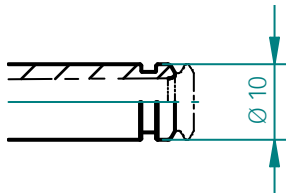


DCONXWS		PG 25 -S		PG 25 -L**		PG 32 -CF/-CB		PG 32 -S		PG 32 -L**		PG 48 -CF		PGST 15	PGST 25
		LSCN [mm]		LSCN [mm]		LSCN [mm]		LSCN [mm]		LSCN [mm]		LSCN [mm]		LSCN [mm]	
[mm]	[pulgadas]	min.	max.	min.	max.	min.	max.	min.	max.	min.	max.	min.	max.		
0,2-1,0	-	-	-	-	-	-	-	-	-	-	-	-	-	-	-
1,5	-	-	-	-	-	-	-	-	-	-	-	-	-	-	-
-	1/16"	-	-	-	-	-	-	-	-	-	-	-	-	-	-
2,0	-	-	-	-	-	-	-	-	-	-	-	-	-	-	-
2,5	-	-	-	-	-	-	-	-	-	-	-	-	-	-	-
3,0	-	-	-	-	-	-	-	-	-	-	-	-	-	-	-
-	1/8"	18	25	-	-	-	-	-	-	-	-	-	-	28	28
3,5	-	-	-	-	-	-	-	-	-	-	-	-	-	-	-
4,0	-	18	25	-	-	-	-	-	-	-	-	-	-	28	28
4,5	-	-	-	-	-	-	-	-	-	-	-	-	-	-	-
-	3/16"	18	25	-	-	-	-	-	-	-	-	-	-	28	28
5,0	-	-	-	-	-	-	-	-	-	-	-	-	-	-	-
5,5	-	-	-	-	-	-	-	-	-	-	-	-	-	-	-
6,0	-	26	33	33	65	33,5	40,9	-	-	-	-	-	-	36	36
-	1/4"	26	33	33	65	33,5	40,9	-	-	-	-	-	-	36	36
7,0	-	-	-	-	-	33,5	40,9	-	-	-	-	-	-	-	-
-	5/16"	26	33	33	65	33,5	40,9	-	-	-	-	-	-	36	36
8,0	-	26	33	33	65	33,5	40,9	-	-	-	-	-	-	36	36
9,0	-	-	-	-	-	33,5	40,9	-	-	-	-	-	-	-	-
-	3/8"	30	38	37	65	35,5	44,9	-	-	-	-	-	-	40	40
10,0	-	30	38	37	65	35,5	44,9	-	-	-	-	-	-	40	40
11,0	-	-	-	-	-	35,5	44,9	-	-	-	-	-	-	-	-
-	7/16"	-	-	-	-	35,5	44,9	-	-	-	-	-	-	-	-
12,0	-	35	43	42	65	40,5	49,9	32	40,5	40,5	69	-	-	-	45
-	1/2"	35	43	42	65	40,5	49,9	32	40,5	40,5	69	-	-	-	45
13,0	-	-	-	-	-	40,5	49,9	-	-	-	-	-	-	-	-
14,0	-	35	43	42	65	40,5	49,9	35	43	40,5	69	-	-	-	-
-	9/16"	-	-	-	-	40,5	49,9	-	-	-	-	-	-	-	-
15,0	-	-	-	-	-	40,5	49,9	-	-	-	-	-	-	-	-
-	5/8"	38	46	45,5	65	43,5	52,9	35	43,5	-	-	-	-	-	48
16,0	-	38	46	45,5	65	43,5	52,9	35	43,5	43,5	69	-	-	-	48
18,0	-	-	-	-	-	43,5	52,9	-	-	-	-	-	-	-	-
-	3/4"	40	47,5	47,5	65	45,5	54,9	37	45,5	45,5	69	44	52	-	48
20,0	-	40	47,5	47,5	65	45,5	54,9	37	45,5	45,5	69	44	52	-	48
22,0	-	-	-	-	-	45,5	54,9	-	-	-	-	-	-	-	-
-	7/8"	-	-	-	-	45,5	54,9	-	-	-	-	-	-	-	-
25,0	-	-	-	-	-	49,5	58	41	49,5	49,5	69	52	60,5	-	-
-	1"	-	-	-	-	49,5	58	41	49,5	49,5	69	57	65,5	-	-
-	1 1/4"	-	-	-	-	-	-	-	-	-	-	57	65,5	-	-
32,0	-	-	-	-	-	-	-	-	-	-	-	57	65,5	-	-
-	1 1/2"	-	-	-	-	-	-	-	-	-	-	68	74	-	-
40,0	-	-	-	-	-	-	-	-	-	-	-	68	74	-	-

*CF no disponible **PG-L sin tornillo de tope

Comparación del diámetro del sistema powRgrip® y secuRgrip®

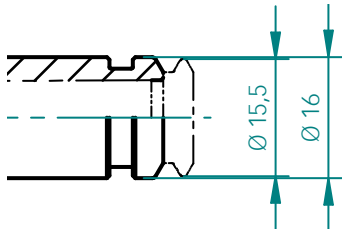
Comparación del diámetro estándar



PG 6

Diámetros de pinza:
0,2 – 4,0 mm / 1/16 – 1/8"

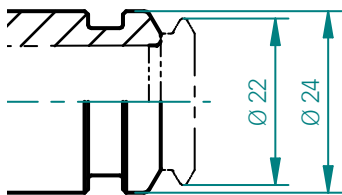
Opciones de pinza:
Std, CF, CB, L, S, SG, TAP,
SC, MQL, PGST



PG 10

Diámetros de pinza:
0,2 – 6,0 mm / 1/16 – 1/4"

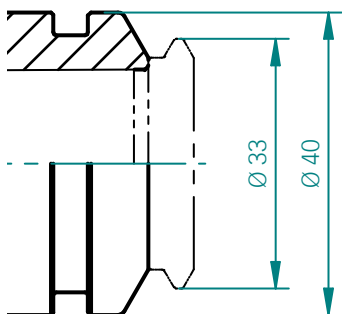
Opciones de pinza:
Std, CF, S, MB, SC



PG 15

Diámetros de pinza:
3,0 – 12,0 mm / 1/8 – 1/2"

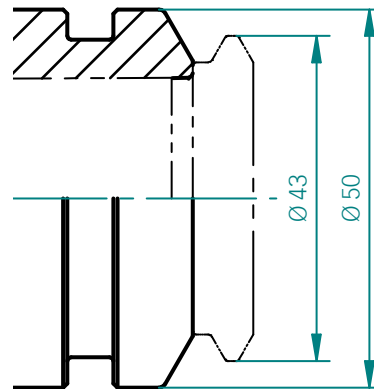
Opciones de pinza:
Std, CF, CB, L, S, SG, TAP,
SC, MQL, PGST



PG 25

Diámetros de pinza:
3,0 – 20,0 mm / 1/8 – 3/4"

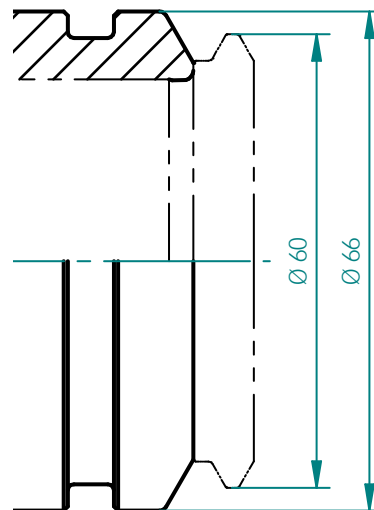
Opciones de pinza:
Std, CF, CB, L, S, SG, TAP,
MQL, PGST



PG 32

Diámetros de pinza:
6,0 – 25,0 mm / 1/4 – 1"

Opciones de pinza:
Std, CF, CB, L, S, SG, PGST

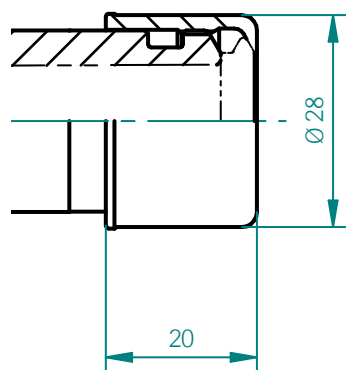


PG 48

Diámetros de pinza:
20,0 – 40,0 mm / 3/4 – 1 1/2"

Opciones de pinza:
Std, CF

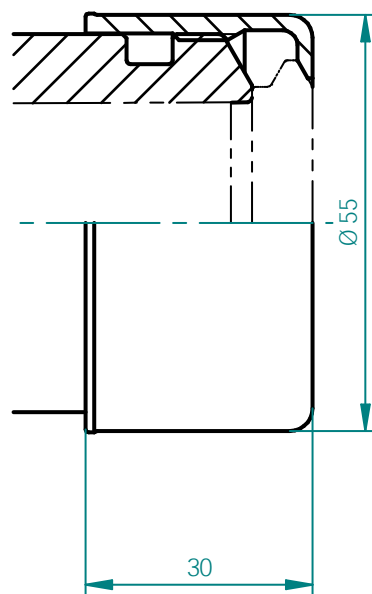
Comparación del diámetro de secuRgrip®



PG/SG 15

Diámetros de pinza:
3,0 – 12,0mm / 1/8 – 1/2"

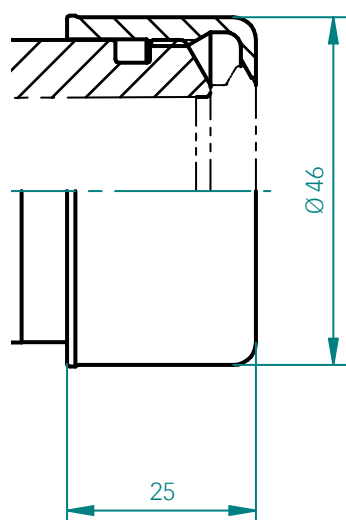
Opciones de pinza:
Std, CF, CB, L, S, SG, TAP,
SC, MQL, PGST



PG/SG 32

Diámetros de pinza:
6,0 – 25,0mm / 1/4 – 1"

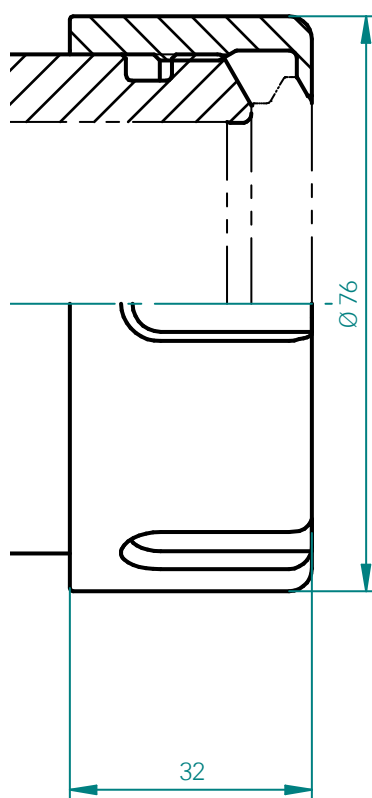
Opciones de pinza:
Std, CF, CB, L, S, SG, PGST



PG/SG 25

Diámetros de pinza:
3,0 – 20,0mm / 1/8 – 3/4"

Opciones de pinza:
Std, CF, CB, L, S, SG, TAP,
MQL, PGST



PG/SG 48

Diámetros de pinza:
20,0 – 40,0mm / 3/4 – 1 1/2"

Opciones de pinza:
Std, CF

Alta concentricidade e inigualável amortecimento reduzem custos e aumentam a produtividade

Porta-ferramentas ambicioso Devido ao método de fixação exclusivo, as ferramentas de fixação podem ser utilizadas de forma rápida e segura na produção. A tecnologia avançada não só aumenta a segurança do utilizador, como ainda reflete a nossa crença ecológica, que se manifesta – entre outras coisas – pelo baixo consumo de energia durante o processo de fixação. A unidade de fixação fixa a pinça powRgrip® no porta-ferramentas com alta força.

O ajuste de pressão existente entre a pinça e o porta-ferramentas cria uma força radial que se concentra na haste da ferramenta por meio da pinça com ranhura e suporta a ferramenta de maneira segura e com um elevado grau de concentricidade.

O sistema powRgrip® inclui:

- // Pinça de alta precisão powRgrip®
- // Porta-ferramentas powRgrip®
- // Unidade de fixação powRgrip® (automática ou manual)

Como funciona o sistema powRgrip®

- // Introduza a ferramenta de corte na pinça powRgrip®
- // Introduza a pinça powRgrip® no porta-ferramentas powRgrip®
- // Fixe a pinça e a ferramenta de corte no porta-ferramentas powRgrip® com uma unidade de fixação powRgrip® PGU (automática) ou PGC (manual)



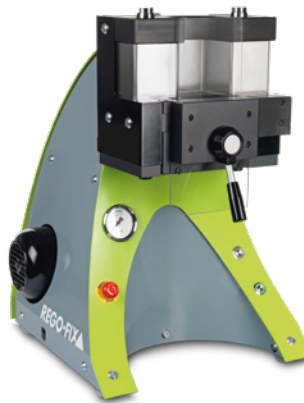
Ferramenta de corte



Pinça powRgrip®



Porta-ferramentas powRgrip®



Unidade de fixação automática



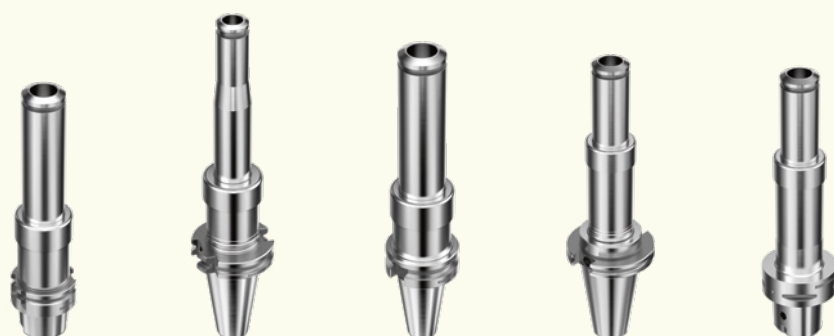
Unidade de fixação manual



Porta-ferramentas powRgrip® de qualidade suíça



	HSK / PG	SK / PG	BT / PG	CAT / PG	CAPTO / PG
Norma	DIN 69893	DIN 69871	MAS 403 JIS B 6339	ASME B5.50	–
ISO	ISO 12164	ISO 7388-1	ISO 7388-2	–	ISO 26623
Balaceamento	G 2,5 @ 25.000 rpm ou ≤1 gmm	G 2,5 @ 25.000 rpm ou ≤1 gmm	G 2,5 @ 25.000 rpm ou ≤1 gmm	G 2,5 @ 25.000 rpm ou ≤1 gmm	G 2,5 @ 25.000 rpm ou ≤1 gmm
Furo para cavacos	HSK-A	•	–	•	–
Excentricidade TIR	≤0,003 mm	≤0,003 mm	≤0,003 mm	≤0,003 mm	≤0,003 mm
Precisão cônica	DIN ISO	AT3	AT3	AT3	ISO 26623
Forma A + AD	–	•	•	•	–
Forma AD + B	–	opcional	opcional	opcional	–
secuRgrip®	opcional	opcional	opcional	opcional	opcional
REGO-PLUS disponível	–	•	•	•	–



	HSK-A / PG XL	SK / PG XL	BT / PG XL	CAT / PG XL	CAPTO / PG XL
Norma	DIN 69893	DIN 69871	MAS 403 JIS B 6339	ASME B5.50	–
ISO	ISO 12164	ISO 7388-1	ISO 7388-2	–	ISO 26623
Balaceamento	G 2,5 @ 5.000 rpm	G 2,5 @ 5.000 rpm	G 2,5 @ 5.000 rpm	G 2,5 @ 5.000 rpm	G 2,5 @ 5.000 rpm
Furo para cavacos	HSK-A	•	–	–	–
Excentricidade TIR	≤0,01 mm	≤0,01 mm	≤0,01 mm	≤0,01 mm	≤0,01 mm
Precisão cônica	DIN ISO	AT3	AT3	AT3	ISO 26623
MFD*	•	•	•	•	•
Forma A + AD	–	•	•	•	–
Forma AD + B	–	opcional	opcional	opcional	–
secuRgrip®	opcional	opcional	opcional	opcional	opcional

*Tecnologia micro friction dampening

Pinças powRgrip® de qualidade suíça



MB



Std.



CF



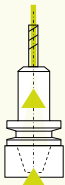


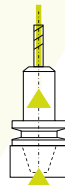
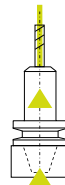
CB



L



S

	microrretífica	padrão	com refrigeração	com refrigeração	longo	curto
Principal utilização em usinagem	microusinagem	usinagem geral	refrigeração periférica	refrigeração periférica	mais comprido do que na norma DIN 6535	mais curto do que na norma DIN 6535
Dimensão PG	6–10	6–48	6–48	15–32	15–32	6–32
Gama de diâmetros do eixo	0,2–0,9	1–40	2–40	4–20	4–25,4	3–25,4
Tolerância do eixo	h6	h6	h6	h6	h6	h6
Para ferramentas com fornecimento de refrigeração interna	–	•	–	–	•	•
Vedação metálica	–	•	–	–	•	•
Quadrado interno	–	–	–	–	–	–
rosca secuRgrip® para evitar o recuo da ferramenta	–	–	–	–	–	–
Ilustração técnica da refrigeração	–					
Garantia	5 anos 20.000 ciclos	5 anos 20.000 ciclos	5 anos 20.000 ciclos	5 anos 20.000 ciclos	5 anos 20.000 ciclos	5 anos 20.000 ciclos
Características adicionais	Parafuso para preset de comprimento	Parafuso para preset de comprimento	Parafuso para preset de comprimento	Parafuso para preset de comprimento	Sem parafuso de preset	Parafuso para preset de comprimento

*Pinças compatíveis com CO₂ disponíveis sob consulta.



PG-SC



SG



TAP



MQL-N*



PGST

	Pinça vedada	secuRgrip®	pinça de rosqueamento	quantidade mínima de lubrificação	Pinça encurtada
Principal utilização em usinagem	Grafite, vidro, metal duro, cerâmica	usinagem exigente	rosqueamento rígido	fresagem	Ferramentas acionadas
Dimensão PG	10–15	15–32	15–25	15–25	15–25
Gama de diâmetros do eixo	3–10	10–25,4	3,5–16	5–20	3–20
Tolerância do eixo	h6	h6	h9	h6	h6
Para ferramentas com fornecimento de refrigeração interna	•	•	•	•	•
Vedação metálica	•	•	–	•	•
Quadrado interno	–	–	•	–	–
rosca secuRgrip® para evitar o recuo da ferramenta	–	•	–	–	–
Ilustração técnica da refrigeração					
Garantia	5 anos 20.000 ciclos	5 anos 20.000 ciclos	5 anos 20.000 ciclos	5 anos 20.000 ciclos	5 anos 20.000 ciclos
Características adicionais	Parafuso para preset de comprimento	Para todas as ferramentas com fresa plana, em conformidade com a norma DIN 535-HB	Parafuso para preset de comprimento	para MQL	Sem parafuso de preset

*Pinças compatíveis com CO₂ disponíveis sob consulta.

powRgrip® 25|15|10 instruções sobre limpeza



1 Insira o papel de limpeza pela frente na ranhura do limpador de cone, empurre-o até à paragem e alinhe o início do papel com o outro lado.



2 Enrole o papel de limpeza ao redor do cone.



3 Segure a sobreposição com o polegar.



4 Insira o limpador de cone completamente no cone. Limpe a interface powRgrip® no suporte com um movimento rotativo.



5 Desengordure a pinça powRgrip®. A melhor maneira de o fazer é por imersão num líquido limpo e desengordurante (por exemplo, álcool, detergente a frio, etc.).



6 Desengraxar a haste da ferramenta. A melhor maneira de o fazer é por imersão num líquido limpo e desengordurante (por exemplo, álcool, detergente a frio, etc.).




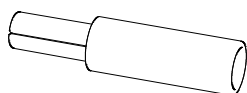
7 Seque a pinça. Utilize ar comprimido somente se estiver limpo e livre de óleo. Insira a ferramenta no mandril da pinça.



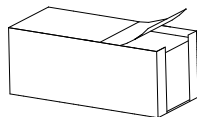
8 Colocar o mandril de pinça no porta-ferramentas e fixe o mesmo com a unidade de fixação.

Utilize apenas este papel de limpeza especialmente preparado, macio e absorvente.
Utilize apenas uma vez!

 Nunca presse a pinça sem ferramenta, caso contrário, a pinça será danificada!



Limpador de cone TKCP



Conjunto de papel de limpeza CPS



powRgrip® 48 instruções sobre limpeza



1a
Limpe o interior do porta-piça powRgrip® manualmente com um pano limpo. Insira o pano no porta-ferramentas com um ou dois dedos e limpe todo o cone interno ao longo de seu comprimento e circunferência.



2
Desengordure a pinça powRgrip®. A melhor maneira de o fazer é por imersão num líquido limpo e desengordurante (por exemplo, álcool, detergente a frio, etc.).



3
Desengraxar a haste da ferramenta. A melhor maneira de o fazer é por imersão num líquido limpo e desengordurante (por exemplo, álcool, detergente a frio, etc.).



4
Seque a pinça. Utilize ar comprimido somente se estiver limpo e livre de óleo. Insira a ferramenta no mandril da pinça.



5
Colocar o mandril de pinça no porta-ferramentas e fixe o mesmo com a unidade de fixação.

A limpeza dos porta-ferramentas PG 48 deve ser realizada com um pano limpo que remova sujeira e resíduos de fluido de refrigeração e lubrificante.

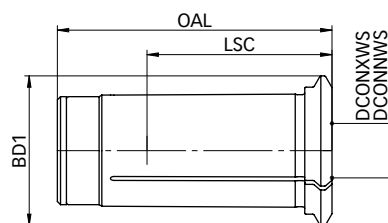


Não pressione a pinça sem uma ferramenta. Pressionar a pinça sem ferramenta irá causar danos ao sistema!

Intervalo de pré-definição das pinças powRgrip®

DCONXWS		PG 6 -CF		PG 6 -S		PG 10 -CF		PG 10 -S		PG 15 -CF/TW		PG 15 -S		PG 15 -L"		PG 25 -CF	
		LSCN [mm]		LSCN [mm]		LSCN [mm]		LSCN [mm]		LSCN [mm]		LSCN [mm]		LSCN [mm]		LSCN [mm]	
[mm]	[polegadas]	min.	max.	min.	max.	min.	max.	min.	max.	min.	max.	min.	max.	min.	max.	min.	max.
0,2-1,0	-	21,5	26,5*	-	-	20	24*	-	-	-	-	-	-	-	-	-	-
1,5	-	23,5	26,5*	-	-	16	20*	-	-	-	-	-	-	-	-	-	-
-	1/16"	23,5	26,5*	-	-	16	20*	-	-	-	-	-	-	-	-	-	-
2,0	-	24	26,5	-	-	25	30	-	-	-	-	-	-	-	-	-	-
2,5	-	24	26,5*	-	-	25	30	-	-	-	-	-	-	-	-	-	-
3,0	-	24	26,5	17	20	25,5	30	20,5	26	25	30	-	-	-	-	25	32,5
-	1/8"	24	26,5	17	20	25,5	30	20,5	26	25	30	18	25	-	-	25	32,5
3,5	-	-	-	-	-	25,5	30	-	-	25	30	-	-	-	-	25	32,5
4,0	-	23,5	26,5*	-	-	25,5	30	20,5	26	25	30	18	25	25	53	25	32,5
4,5	-	-	-	-	-	25,5	30	-	-	25	30	-	-	-	-	25	32,5
-	3/16"	-	-	-	-	25,5	30	20,5	26	25	30	18	25	-	-	25	32,5
5,0	-	-	-	-	-	25,5	30	-	-	25	30	18	25	25	53	25	32,5
5,5	-	-	-	-	-	25,5	30	-	-	25	30	-	-	-	-	25	32,5
6,0	-	-	-	-	-	30	35	23,5	29	33	38	26	33	33	53	33	40,5
-	1/4"	-	-	-	-	30	35	23,5	29	33	38	26	33	33	53	33	40,5
7,0	-	-	-	-	-	-	-	-	-	33	38	-	-	-	-	33	40,5
-	5/16"	-	-	-	-	-	-	-	-	33	38	26	33	33	53	33	40,5
8,0	-	-	-	-	-	-	-	-	-	33	38	26	33	33	53	33	40,5
9,0	-	-	-	-	-	-	-	-	-	33	38	-	-	-	-	33	40,5
-	3/8"	-	-	-	-	-	-	-	-	37	40,5	31	38	37	53	37	44,5
10,0	-	-	-	-	-	-	-	-	-	37	40,5	31	38	37	53	37	44,5
11,0	-	-	-	-	-	-	-	-	-	-	-	-	-	-	-	37	44,5
-	7/16"	-	-	-	-	-	-	-	-	-	-	-	-	-	-	37	44,5
12,0	-	-	-	-	-	-	-	-	-	41,5*	45*	-	-	-	-	42	49,5
-	1/2"	-	-	-	-	-	-	-	-	41,5*	45*	-	-	-	-	42	49,5
13,0	-	-	-	-	-	-	-	-	-	-	-	-	-	-	-	42	49,5
14,0	-	-	-	-	-	-	-	-	-	-	-	-	-	-	-	42	49,5
-	9/16"	-	-	-	-	-	-	-	-	-	-	-	-	-	-	42	49,5
15,0	-	-	-	-	-	-	-	-	-	-	-	-	-	-	-	42	49,5
-	5/8"	-	-	-	-	-	-	-	-	-	-	-	-	-	-	45,5	50
16,0	-	-	-	-	-	-	-	-	-	-	-	-	-	-	-	45,5	50
18,0	-	-	-	-	-	-	-	-	-	-	-	-	-	-	-	45,5	50
-	3/4"	-	-	-	-	-	-	-	-	-	-	-	-	-	-	47,5	50
20,0	-	-	-	-	-	-	-	-	-	-	-	-	-	-	-	47,5	50
22,0	-	-	-	-	-	-	-	-	-	-	-	-	-	-	-	-	-
-	7/8"	-	-	-	-	-	-	-	-	-	-	-	-	-	-	-	-
25,0	-	-	-	-	-	-	-	-	-	-	-	-	-	-	-	-	-
-	1"	-	-	-	-	-	-	-	-	-	-	-	-	-	-	-	-
-	1 1/4"	-	-	-	-	-	-	-	-	-	-	-	-	-	-	-	-
32,0	-	-	-	-	-	-	-	-	-	-	-	-	-	-	-	-	-
-	1 1/2"	-	-	-	-	-	-	-	-	-	-	-	-	-	-	-	-
40,0	-	-	-	-	-	-	-	-	-	-	-	-	-	-	-	-	-

*CF não disponível **PG-L sem parafuso de paragem

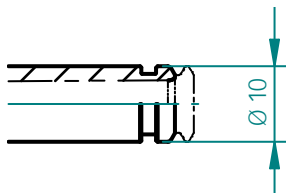


DCONXWS		PG 25 -S		PG 25 -L**		PG 32 -CF/-CB		PG 32 -S		PG 32 -L**		PG 48 -CF		PGST 15	PGST 25
		LSCN [mm]		LSCN [mm]		LSCN [mm]		LSCN [mm]		LSCN [mm]		LSCN [mm]		LSCN [mm]	
[mm]	[polegadas]	min.	max.	min.	max.	min.	max.	min.	max.	min.	max.	min.	max.		
0,2-1,0	-	-	-	-	-	-	-	-	-	-	-	-	-	-	-
1,5	-	-	-	-	-	-	-	-	-	-	-	-	-	-	-
-	1/16"	-	-	-	-	-	-	-	-	-	-	-	-	-	-
2,0	-	-	-	-	-	-	-	-	-	-	-	-	-	-	-
2,5	-	-	-	-	-	-	-	-	-	-	-	-	-	-	-
3,0	-	-	-	-	-	-	-	-	-	-	-	-	-	-	-
-	1/8"	18	25	-	-	-	-	-	-	-	-	-	-	28	28
3,5	-	-	-	-	-	-	-	-	-	-	-	-	-	-	-
4,0	-	18	25	-	-	-	-	-	-	-	-	-	-	28	28
4,5	-	-	-	-	-	-	-	-	-	-	-	-	-	-	-
-	3/16"	18	25	-	-	-	-	-	-	-	-	-	-	28	28
5,0	-	-	-	-	-	-	-	-	-	-	-	-	-	-	-
5,5	-	-	-	-	-	-	-	-	-	-	-	-	-	-	-
6,0	-	26	33	33	65	33,5	40,9	-	-	-	-	-	-	36	36
-	1/4"	26	33	33	65	33,5	40,9	-	-	-	-	-	-	36	36
7,0	-	-	-	-	-	33,5	40,9	-	-	-	-	-	-	-	-
-	5/16"	26	33	33	65	33,5	40,9	-	-	-	-	-	-	36	36
8,0	-	26	33	33	65	33,5	40,9	-	-	-	-	-	-	36	36
9,0	-	-	-	-	-	33,5	40,9	-	-	-	-	-	-	-	-
-	3/8"	30	38	37	65	35,5	44,9	-	-	-	-	-	-	40	40
10,0	-	30	38	37	65	35,5	44,9	-	-	-	-	-	-	40	40
11,0	-	-	-	-	-	35,5	44,9	-	-	-	-	-	-	-	-
-	7/16"	-	-	-	-	35,5	44,9	-	-	-	-	-	-	-	-
12,0	-	35	43	42	65	40,5	49,9	32	40,5	40,5	69	-	-	-	45
-	1/2"	35	43	42	65	40,5	49,9	32	40,5	40,5	69	-	-	-	45
13,0	-	-	-	-	-	40,5	49,9	-	-	-	-	-	-	-	-
14,0	-	35	43	42	65	40,5	49,9	35	43	40,5	69	-	-	-	-
-	9/16"	-	-	-	-	40,5	49,9	-	-	-	-	-	-	-	-
15,0	-	-	-	-	-	40,5	49,9	-	-	-	-	-	-	-	-
-	5/8"	38	46	45,5	65	43,5	52,9	35	43,5	-	-	-	-	-	48
16,0	-	38	46	45,5	65	43,5	52,9	35	43,5	43,5	69	-	-	-	48
18,0	-	-	-	-	-	43,5	52,9	-	-	-	-	-	-	-	-
-	3/4"	40	47,5	47,5	65	45,5	54,9	37	45,5	45,5	69	44	52	-	48
20,0	-	40	47,5	47,5	65	45,5	54,9	37	45,5	45,5	69	44	52	-	48
22,0	-	-	-	-	-	45,5	54,9	-	-	-	-	-	-	-	-
-	7/8"	-	-	-	-	45,5	54,9	-	-	-	-	-	-	-	-
25,0	-	-	-	-	-	49,5	58	41	49,5	49,5	69	52	60,5	-	-
-	1"	-	-	-	-	49,5	58	41	49,5	49,5	69	57	65,5	-	-
-	1 1/4"	-	-	-	-	-	-	-	-	-	-	57	65,5	-	-
32,0	-	-	-	-	-	-	-	-	-	-	-	57	65,5	-	-
-	1 1/2"	-	-	-	-	-	-	-	-	-	-	68	74	-	-
40,0	-	-	-	-	-	-	-	-	-	-	-	68	74	-	-

*CF não disponível **PG-L sem parafuso de paragem

Comparação do diâmetro do sistema powRgrip® e da cabeça secuRgrip®

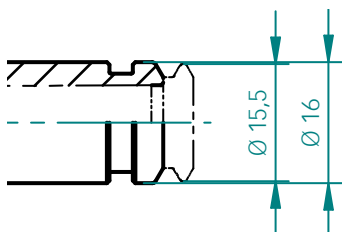
Comparação do diâmetro da cabeça padrão



PG 6

Diâmetros da pinça:
0,2 – 4,0mm / 1/16 – 1/8"

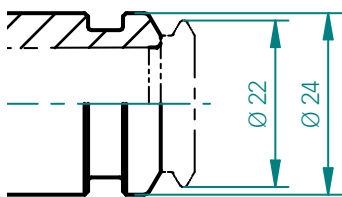
Opções de pinça:
Std, CF, CB, L, S, SG, TAP,
SC, MQL, PGST



PG 10

Diâmetros da pinça:
0,2 – 6,0mm / 1/16 – 1/4"

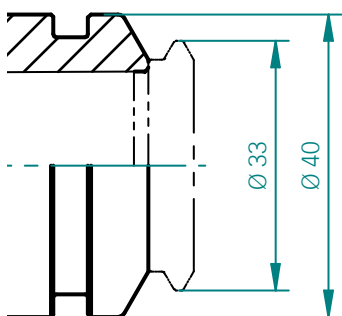
Opções de pinça:
Std, CF, S, MB, SC



PG 15

Diâmetros da pinça:
3,0 – 12,0mm / 1/8 – 1/2"

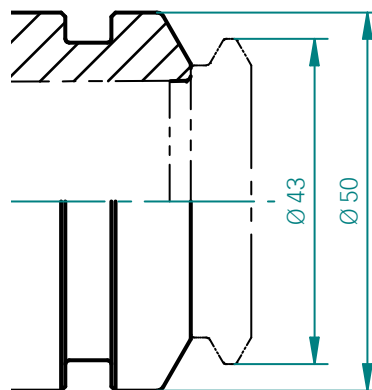
Opções de pinça:
Std, CF, CB, L, S, SG, TAP,
SC, MQL, PGST



PG 25

Diâmetros da pinça:
3,0 – 20,0mm / 1/8 – 3/4"

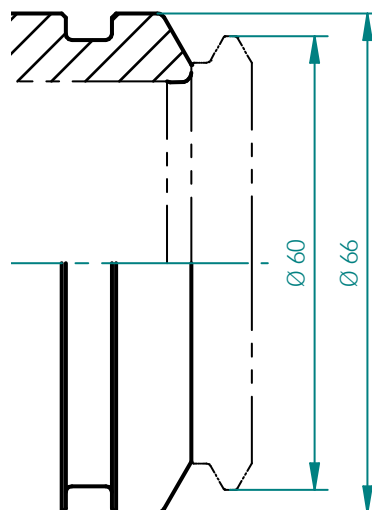
Opções de pinça:
Std, CF, CB, L, S, SG, TAP,
MQL, PGST



PG 32

Diâmetros da pinça:
6,0 – 25,0mm / 1/4 – 1"

Opções de pinça:
Std, CF, CB, L, S, SG, PGST



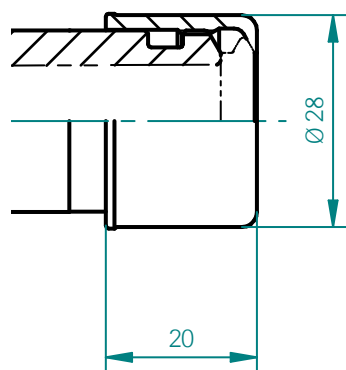
PG 48

Diâmetros da pinça:
20,0 – 40,0mm / 3/4 – 1 1/2"

Opções de pinça:
Std, CF



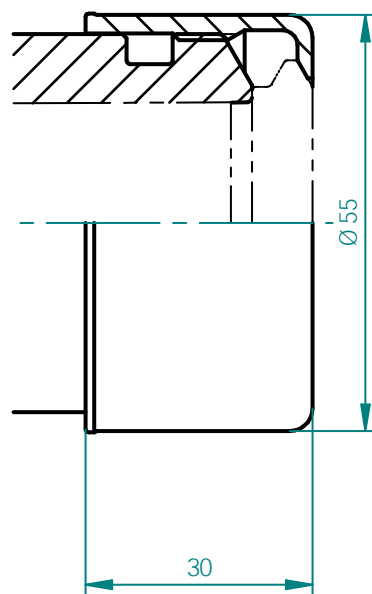
Comparação do diâmetro da cabeça



PG/SG 15

Diâmetros da pinça:
3,0 – 12,0mm / 1/8 – 1/2"

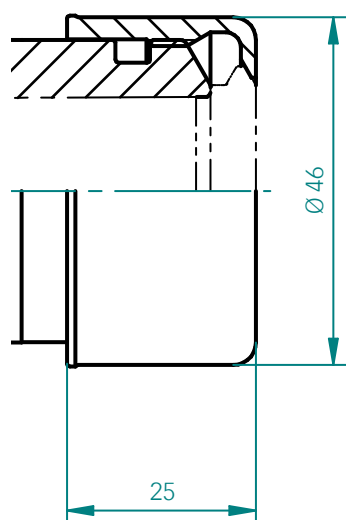
Opções de pinça:
Std, CF, CB, L, S, SG, TAP,
SC, MQL, PGST



PG/SG 32

Diâmetros da pinça:
6,0 – 25,0mm / 1/4 – 1"

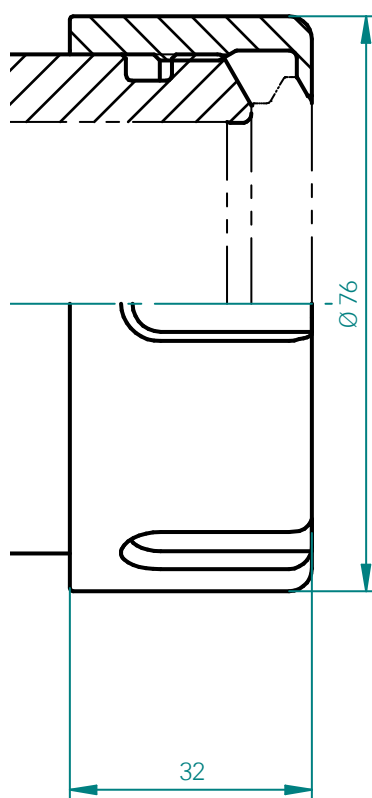
Opções de pinça:
Std, CF, CB, L, S, SG, PGST



PG/SG 25

Diâmetros da pinça:
3,0 – 20,0mm / 1/8 – 3/4"

Opções de pinça:
Std, CF, CB, L, S, SG, TAP,
MQL, PGST



PG/SG 48

Diâmetros da pinça:
20,0 – 40,0mm / 3/4 – 1 1/2"

Opções de pinça:
Std, CF

卓越的精度和阻尼减振特性，助您提升效率并降低成本

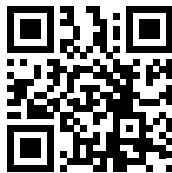
卓越不凡的夹持系统 这项创新技术的成就反映在借助独一无二的夹持方式实现超高的夹持精度表现,以及持久的使用寿命。得益于自动夹持单元独特的夹持方式,在生产过程中可以实现快且安全的刀具装夹工作。这项先进的技术不仅保障了操作者的安全,而且体现了我们在经济性上的考量——仅对设备自身而言——夹持过程仅消耗很少的能量。PGU自动装夹单元以高夹紧力将powRgrip®夹头装入刀柄。装好的刀柄与夹头之间会产生一个径向力,通过开槽的夹头作用到刀具柄部,以极高的同心度安全地夹持刀具。

powRgrip®系统包括:

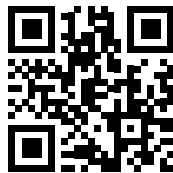
- // 高精度powRgrip® 夹头
- // powRgrip®刀柄
- // powRgrip®装夹单元(自动或手动)

powRgrip®系统工作方式

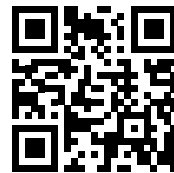
- // 将刀具放入powRgrip®夹头
- // 将powRgrip®夹头放入powRgrip®刀柄
- // 通过powRgrip®装夹单元PGU(自动型)或PGC(手动型)装刀/拆刀



PGU 装刀演示



PGU 拆刀演示



PGC 装刀演示



PGC 拆刀演示



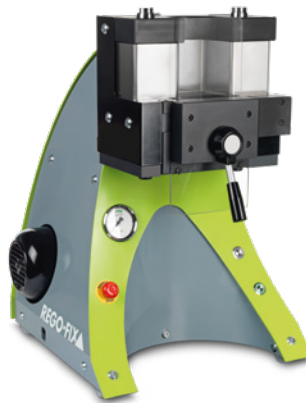
刀具



powRgrip®夹头



powRgrip®刀柄



自动装夹单元



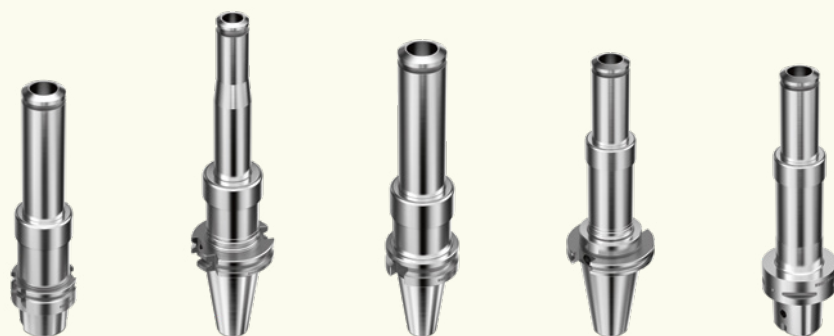
手动装夹单元



瑞士品质powRgrip®刀柄



	HSK/PG	SK/PG	BT/PG	CAT/PG	CAPTO/PG
标准	DIN 69893	DIN 69871	MAS 403 JIS B 6339	ASME B5.50	-
ISO	ISO 12164	ISO 7388-1	ISO 7388-2	-	ISO 26623
动平衡	G 2,5 @ 25,000 rpm or ≤1 gmm	G 2,5 @ 25,000 rpm or ≤1 gmm	G 2,5 @ 25,000 rpm or ≤1 gmm	G 2,5 @ 25,000 rpm or ≤1 gmm	G 2,5 @ 25,000 rpm or ≤1 gmm
芯片孔	HSK-A	•	-	•	-
径向跳动精度TIR	≤0,003 mm	≤0,003 mm	≤0,003 mm	≤0,003 mm	≤0,003 mm
锥面精度	DIN ISO	AT3	AT3	AT3	ISO 26623
A+AD型	-	•	•	•	-
AD+B型	-	可选	可选	可选	-
secuRgrip®	可选	可选	可选	可选	可选
可提供 REGO-PLUS 双面接触型	-	•	•	•	-



	HSK-A / PG XL	SK / PG XL	BT / PG XL	CAT / PG XL	CAPTO / PG XL
标准	DIN 69893	DIN 69871	MAS 403 JIS B 6339	ASME B5.50	-
ISO	ISO 12164	ISO 7388-1	ISO 7388-2	-	ISO 26623
动平衡	G 2,5 @ 5,000 rpm	G 2,5 @ 5,000 rpm	G 2,5 @ 5,000 rpm	G 2,5 @ 5,000 rpm	G 2,5 @ 5,000 rpm
芯片孔	HSK-A	•	-	-	-
径向跳动精度TIR	≤0,01 mm	≤0,01 mm	≤0,01 mm	≤0,01 mm	≤0,01 mm
锥面精度	DIN ISO	AT3	AT3	AT3	ISO 26623
MFD阻尼减振*	•	•	•	•	•
A+AD型	-	•	•	•	-
AD+B型	-	可选	可选	可选	-
secuRgrip®	可选	可选	可选	可选	可选

*微摩擦阻尼减振技术

瑞士品质powRgrip®夹头



MB



Std.



CF



CB



L



S

微径

标准

集中冷却型

环喷冷却型

长型

短型

主要加工用途	微径加工	通用加工	周边冷却	周边冷却	刀具长度大于 DIN6535	刀具长度小于 DIN6535
PG 型号	6-10	6-48	6-48	15-32	15-32	6-32
柄部夹持范围	0,2-0,9	1-40	2-40	4-20	4-25,4	3-25,4
柄部公差	h6	h6	h6	h6	h6	h6
用于内部冷却刀具	-	•	-	-	•	•
机械密封	-	•	-	-	•	•
带内方榫	-	-	-	-	-	-
secuRgrip®防掉 刀保护螺纹	-	-	-	-	-	-
冷却方式示意图	-					
质量保证	5年 20,000 次换刀	5年 20,000 次换刀	5年 20,000 次换刀	5年 20,000 次换刀	5年 20,000 次换刀	5年 20,000 次换刀
其他特点	高度可以通过VEW 预先调整	高度可以通过VEW 预先调整	高度可以通过VEW 预先调整	高度可以通过VEW 预先调整	无调解 螺丝	高度可以通过VEW 预先调整

*兼容CO₂冷却剂的夹头可按需定制



PG-SC



SG



TAP



MQL-N*



PGST

密封夹头

secuRgrip®

攻丝夹头

微量润滑型

短型夹头

	密封夹头	secuRgrip®	攻丝夹头	微量润滑型	短型夹头
主要加工用途	石墨、玻璃、 硬质合金、陶瓷	重切削	刚性攻丝	铣削	动力刀座
PG 型号	10-15	15-32	15-25	15-25	15-25
柄部夹持范围	3-10	10-25,4	3,5-16	5-20	3-20
柄部公差	h6	h6	h9	h6	h6
用于内部冷却刀具	•	•	•	•	•
机械密封	•	•	-	•	•
带内方榫	-	-	•	-	-
secuRgrip®防掉 刀保护螺纹	-	•	-	-	-
冷却方式示意图					
质量保证	5年 20,000 次换刀	5年 20,000 次换刀	5年 20,000 次换刀	5年 20,000 次换刀	5年 20,000 次换刀
其他特点	高度可以通过VEW 预先调整	适用于所有DIN 535-HB标准的立 铣刀具	高度可以通过VEW 预先调整	用于微量润滑	无调解 螺丝

*兼容CO₂冷却剂的夹头可按需定制

powRgrip® 25 | 15 | 10 清洁指南



1 将清洁纸从清洁棒前端塞入槽内，留出足够长的部份来覆盖整个插入清洁棒的槽内。



2 将清洁纸往下卷起包住清洁棒。



3 用大拇指压住清洁纸。



4 将清洁棒前端完整塞入刀柄的夹头型腔内，转动清洁器进行清洁。



5 去油/清洁夹头。将powRgrip®夹头浸入干净的去油溶剂内（例如：酒精，清洁剂等）



6 将刀杆浸入干净的去油溶剂内进行清洁。



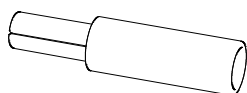
7 用无油压缩空气对溶剂进行干燥处理后，将夹头装入刀柄内。



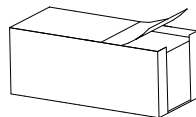
8 将刀具塞入夹头，将装好的刀柄放入powRgrip®刀具夹持单元中并压紧夹头。

只可使用此类特制、柔软、吸水性的清洁纸。
清洁纸仅一次性使用

! 不要在没有放入刀具的情况下夹持PG夹头！这样会导致夹头损坏！



powRgrip®清洁棒TKCP



清洁纸套装CPS



powRgrip® 48 清洁指南



1a 清洁powRgrip®刀柄时，请使用干净的百洁布手动擦拭其内部。用一到两根手指把百洁布伸入刀柄内腔，沿内锥面及其周围擦拭整个区域。



2 去油/清洁夹头。将powRgrip®夹头浸入干净的去油溶剂内（例如：酒精，清洁剂等）



3 将刀杆浸入干净的去油溶剂内进行清洁。



4 用无油压缩空气对溶剂进行干燥处理后，将夹头装入刀柄内。



5 将刀具塞入夹头，将装好的刀柄放入powRgrip®刀具夹持单元中并压紧夹头。

PG 48夹头的清洁可使用干净的百洁布，去除污垢以及冷却液和润滑油的残留。

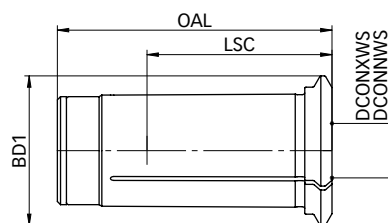


不要在没有放入刀具的情况下夹持PG夹头！这样会导致夹头损坏！

powRgrip® 夹头夹持长度预调范围

DCONXWS		PG 6 -CF		PG 6 -S		PG 10 -CF		PG 10 -S		PG 15 -CF/TW		PG 15 -S		PG 15 -L"		PG 25 -CF	
		LSCN [mm]		LSCN [mm]		LSCN [mm]		LSCN [mm]		LSCN [mm]		LSCN [mm]		LSCN [mm]		LSCN [mm]	
[mm]	[inch]	最小	最大	最小	最大	最小	最大	最小	最大	最小	最大	最小	最大	最小	最大	最小	最大
0,2-1,0	-	21,5	26,5*	-	-	20	24*	-	-	-	-	-	-	-	-	-	-
1,5	-	23,5	26,5*	-	-	16	20*	-	-	-	-	-	-	-	-	-	-
-	1/16"	23,5	26,5*	-	-	16	20*	-	-	-	-	-	-	-	-	-	-
2,0	-	24	26,5	-	-	25	30	-	-	-	-	-	-	-	-	-	-
2,5	-	24	26,5*	-	-	25	30	-	-	-	-	-	-	-	-	-	-
3,0	-	24	26,5	17	20	25,5	30	20,5	26	25	30	-	-	-	-	25	32,5
-	1/8"	24	26,5	17	20	25,5	30	20,5	26	25	30	18	25	-	-	25	32,5
3,5	-	-	-	-	-	25,5	30	-	-	25	30	-	-	-	-	25	32,5
4,0	-	23,5	26,5*	-	-	25,5	30	20,5	26	25	30	18	25	25	53	25	32,5
4,5	-	-	-	-	-	25,5	30	-	-	25	30	-	-	-	-	25	32,5
-	3/16"	-	-	-	-	25,5	30	20,5	26	25	30	18	25	-	-	25	32,5
5,0	-	-	-	-	-	25,5	30	-	-	25	30	18	25	25	53	25	32,5
5,5	-	-	-	-	-	25,5	30	-	-	25	30	-	-	-	-	25	32,5
6,0	-	-	-	-	-	30	35	23,5	29	33	38	26	33	33	53	33	40,5
-	1/4"	-	-	-	-	30	35	23,5	29	33	38	26	33	33	53	33	40,5
7,0	-	-	-	-	-	-	-	-	-	33	38	-	-	-	-	33	40,5
-	5/16"	-	-	-	-	-	-	-	-	33	38	26	33	33	53	33	40,5
8,0	-	-	-	-	-	-	-	-	-	33	38	26	33	33	53	33	40,5
9,0	-	-	-	-	-	-	-	-	-	33	38	-	-	-	-	33	40,5
-	3/8"	-	-	-	-	-	-	-	-	37	40,5	31	38	37	53	37	44,5
10,0	-	-	-	-	-	-	-	-	-	37	40,5	31	38	37	53	37	44,5
11,0	-	-	-	-	-	-	-	-	-	-	-	-	-	-	-	37	44,5
-	7/16"	-	-	-	-	-	-	-	-	-	-	-	-	-	-	37	44,5
12,0	-	-	-	-	-	-	-	-	-	41,5*	45*	-	-	-	-	42	49,5
-	1/2"	-	-	-	-	-	-	-	-	41,5*	45*	-	-	-	-	42	49,5
13,0	-	-	-	-	-	-	-	-	-	-	-	-	-	-	-	42	49,5
14,0	-	-	-	-	-	-	-	-	-	-	-	-	-	-	-	42	49,5
-	9/16"	-	-	-	-	-	-	-	-	-	-	-	-	-	-	42	49,5
15,0	-	-	-	-	-	-	-	-	-	-	-	-	-	-	-	42	49,5
-	5/8"	-	-	-	-	-	-	-	-	-	-	-	-	-	-	45,5	50
16,0	-	-	-	-	-	-	-	-	-	-	-	-	-	-	-	45,5	50
18,0	-	-	-	-	-	-	-	-	-	-	-	-	-	-	-	45,5	50
-	3/4"	-	-	-	-	-	-	-	-	-	-	-	-	-	-	47,5	50
20,0	-	-	-	-	-	-	-	-	-	-	-	-	-	-	-	47,5	50
22,0	-	-	-	-	-	-	-	-	-	-	-	-	-	-	-	-	-
-	7/8"	-	-	-	-	-	-	-	-	-	-	-	-	-	-	-	-
25,0	-	-	-	-	-	-	-	-	-	-	-	-	-	-	-	-	-
-	1"	-	-	-	-	-	-	-	-	-	-	-	-	-	-	-	-
-	1 1/4"	-	-	-	-	-	-	-	-	-	-	-	-	-	-	-	-
32,0	-	-	-	-	-	-	-	-	-	-	-	-	-	-	-	-	-
-	1 1/2"	-	-	-	-	-	-	-	-	-	-	-	-	-	-	-	-
40,0	-	-	-	-	-	-	-	-	-	-	-	-	-	-	-	-	-

*CF不可用 ** PG-L不带止动螺丝

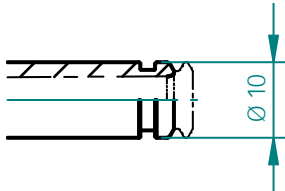


DCONXWS [mm]	[inch]	PG 25 -S		PG 25 -L**		PG 32 -CF/-CB		PG 32 -S		PG 32 -L**		PG 48 -CF		PGST 15	PGST 25
		LSCN [mm]	LSCN [mm]	LSCN [mm]	LSCN [mm]	LSCN [mm]	LSCN [mm]	LSCN [mm]	LSCN [mm]	LSCN [mm]	LSCN [mm]	LSCN [mm]	LSCN [mm]	LSCN [mm]	LSCN [mm]
		最小	最大	最小	最大	最小	最大	最小	最大	最小	最大	最小	最大		
0,2-1,0	-	-	-	-	-	-	-	-	-	-	-	-	-	-	-
1,5	-	-	-	-	-	-	-	-	-	-	-	-	-	-	-
-	1/16"	-	-	-	-	-	-	-	-	-	-	-	-	-	-
2,0	-	-	-	-	-	-	-	-	-	-	-	-	-	-	-
2,5	-	-	-	-	-	-	-	-	-	-	-	-	-	-	-
3,0	-	-	-	-	-	-	-	-	-	-	-	-	-	-	-
-	1/8"	18	25	-	-	-	-	-	-	-	-	-	-	28	28
3,5	-	-	-	-	-	-	-	-	-	-	-	-	-	-	-
4,0	-	18	25	-	-	-	-	-	-	-	-	-	-	28	28
4,5	-	-	-	-	-	-	-	-	-	-	-	-	-	-	-
-	3/16"	18	25	-	-	-	-	-	-	-	-	-	-	28	28
5,0	-	-	-	-	-	-	-	-	-	-	-	-	-	-	-
5,5	-	-	-	-	-	-	-	-	-	-	-	-	-	-	-
6,0	-	26	33	33	65	33,5	40,9	-	-	-	-	-	-	36	36
-	1/4"	26	33	33	65	33,5	40,9	-	-	-	-	-	-	36	36
7,0	-	-	-	-	-	33,5	40,9	-	-	-	-	-	-	-	-
-	5/16"	26	33	33	65	33,5	40,9	-	-	-	-	-	-	36	36
8,0	-	26	33	33	65	33,5	40,9	-	-	-	-	-	-	36	36
9,0	-	-	-	-	-	33,5	40,9	-	-	-	-	-	-	-	-
-	3/8"	30	38	37	65	35,5	44,9	-	-	-	-	-	-	40	40
10,0	-	30	38	37	65	35,5	44,9	-	-	-	-	-	-	40	40
11,0	-	-	-	-	-	35,5	44,9	-	-	-	-	-	-	-	-
-	7/16"	-	-	-	-	35,5	44,9	-	-	-	-	-	-	-	-
12,0	-	35	43	42	65	40,5	49,9	32	40,5	40,5	69	-	-	-	45
-	1/2"	35	43	42	65	40,5	49,9	32	40,5	40,5	69	-	-	-	45
13,0	-	-	-	-	-	40,5	49,9	-	-	-	-	-	-	-	-
14,0	-	35	43	42	65	40,5	49,9	35	43	40,5	69	-	-	-	-
-	9/16"	-	-	-	-	40,5	49,9	-	-	-	-	-	-	-	-
15,0	-	-	-	-	-	40,5	49,9	-	-	-	-	-	-	-	-
-	5/8"	38	46	45,5	65	43,5	52,9	35	43,5	-	-	-	-	-	48
16,0	-	38	46	45,5	65	43,5	52,9	35	43,5	43,5	69	-	-	-	48
18,0	-	-	-	-	-	43,5	52,9	-	-	-	-	-	-	-	-
-	3/4"	40	47,5	47,5	65	45,5	54,9	37	45,5	45,5	69	44	52	-	48
20,0	-	40	47,5	47,5	65	45,5	54,9	37	45,5	45,5	69	44	52	-	48
22,0	-	-	-	-	-	45,5	54,9	-	-	-	-	-	-	-	-
-	7/8"	-	-	-	-	45,5	54,9	-	-	-	-	-	-	-	-
25,0	-	-	-	-	-	49,5	58	41	49,5	49,5	69	52	60,5	-	-
-	1"	-	-	-	-	49,5	58	41	49,5	49,5	69	57	65,5	-	-
-	1 1/4"	-	-	-	-	-	-	-	-	-	-	57	65,5	-	-
32,0	-	-	-	-	-	-	-	-	-	-	-	57	65,5	-	-
-	1 1/2"	-	-	-	-	-	-	-	-	-	-	68	74	-	-
40,0	-	-	-	-	-	-	-	-	-	-	-	68	74	-	-

*CF不可用 ** PG-L不带止动螺丝

powRgrip®系统和secuRgrip®轴端直径比较

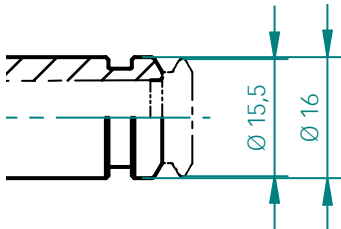
标准powRgrip®轴端直径对比



PG 6

夹头直径:
0,2 – 4,0mm/1/16 – 1/8"

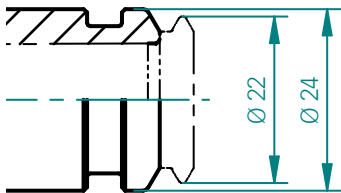
夹头选项:
Std, CF, CB, L, S, SG, TAP,
SC, MQL, PGST



PG 10

夹头直径:
0,2 – 6,0mm/1/16 – 1/4"

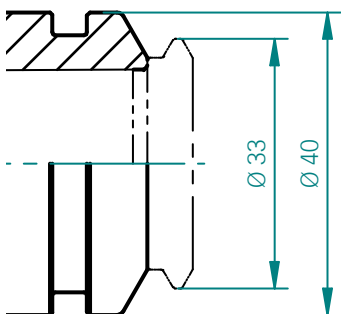
夹头选项:
Std, CF, S, MB, SC



PG 15

夹头直径:
3,0 – 12,0mm/1/8 – 1/2"

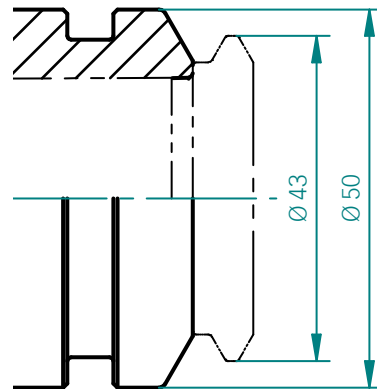
夹头选项:
Std, CF, CB, L, S, SG, TAP,
SC, MQL, PGST



PG 25

夹头直径:
3,0 – 20,0mm/1/8 – 3/4"

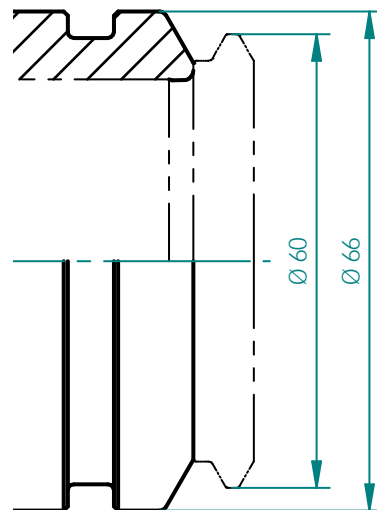
夹头选项:
Std, CF, CB, L, S, SG, TAP,
MQL, PGST



PG 32

夹头直径:
6,0 – 25,0mm/1/4 – 1"

夹头选项:
Std, CF, CB, L, S, SG, PGST



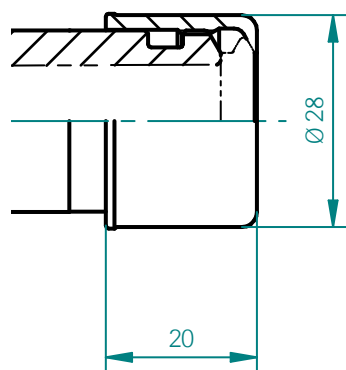
PG 48

夹头直径:
20,0 – 40,0mm/3/4 – 1 1/2"

夹头选项:
Std, CF



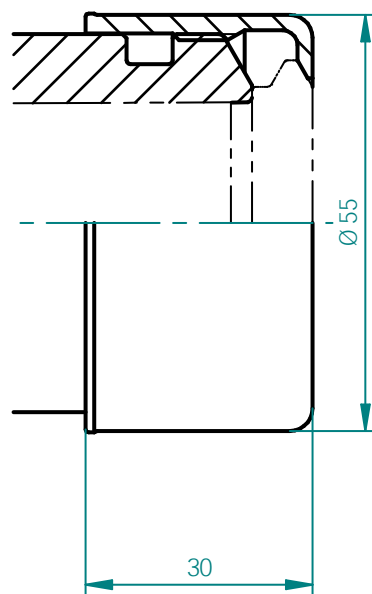
secuRgrip®轴端直径对比



PG/SG 15

夹头直径:
3,0 – 12,0mm/1/8 – 1/2"

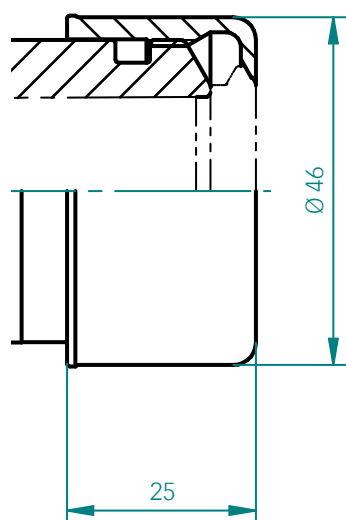
夹头选项:
Std, CF, CB, L, S, SG, TAP,
SC, MQL, PGST



PG/SG 32

夹头直径:
6,0 – 25,0mm/1/4 – 1"

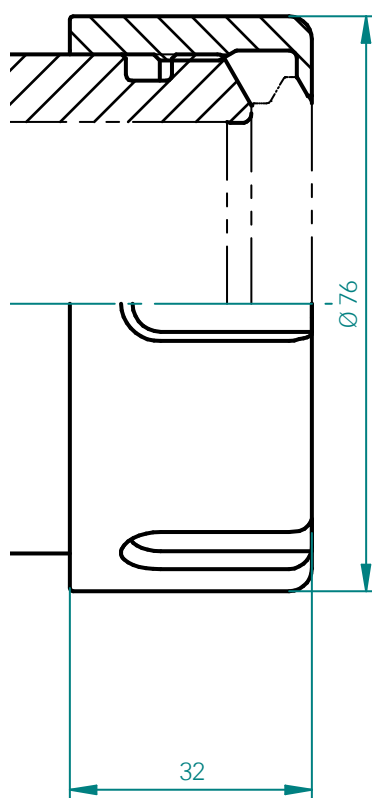
夹头选项:
Std, CF, CB, L, S, SG, PGST



PG/SG 25

夹头直径:
3,0 – 20,0mm/1/8 – 3/4"

夹头选项:
Std, CF, CB, L, S, SG, TAP,
MQL, PGST



PG/SG 48

夹头直径:
20,0 – 40,0mm/3/4 – 1 1/2"

夹头选项:
Std, CF

精度と最適な振動減衰で時間とコストを削減

野心的なツールホルダー 独自のクランプ方式があれば、クランプされたツールを迅速かつ安全に活用することができます。この高度な技術は、ユーザーの作業安全性を向上させるだけでなく、特にクランププロセス中のエネルギー消費の低さに見られるよう、環境保護への私たちの思いやりも反映するものです。このクランピングユニットはpowRgrip® コレットを高い力でツールホルダーにクランプします。

コレットとツールホルダーの間に生まれる圧力により、半径方向への力が発生します。これはスリット付き専用コレットを介してツールのシャンクに集中し、ツールを安全かつ同心度をしっかりと維持しながら保持します。

powRgrip® システムの内容:

- // 高精度 powRgrip® コレット
- // powRgrip® ツールホルダー
- // powRgrip® クランプナット
(自動/手動)

powRgrip® システムの機能方法

- // 刃具をpowRgrip® コレットに挿入します
- // powRgrip® コレットを powRgrip® ツールホルダー に挿入します
- // 刃具、コレットがセットされたpowRgrip® ツールホルダーを powRgrip® クランプユニット PGU (自動) または PGC (手動) を使ってクランプ



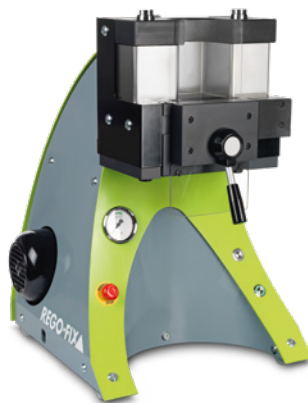
刃具



powRgrip® コレット



powRgrip® ツールホルダー



自動クランプユニット



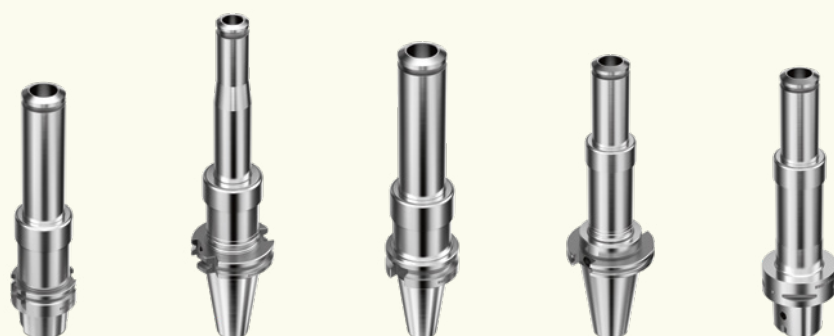
手動クランプユニット



スイス製高品質 powRgrip® ツールホルダー



	HSK/PG	SK/PG	BT/PG	CAT/PG	CAPTO/PG
規格	DIN 69893	DIN 69871	MAS 403 JIS B 6339	ASME B5.50	-
ISO	ISO 12164	ISO 7388-1	ISO 7388-2	-	ISO 26623
バランスング	G 2,5 @ 25,000 rpm or ≤1 gmm	G 2,5 @ 25,000 rpm or ≤1 gmm	G 2,5 @ 25,000 rpm or ≤1 gmm	G 2,5 @ 25,000 rpm or ≤1 gmm	G 2,5 @ 25,000 rpm or ≤1 gmm
チップ用穴	HSK-A	•	-	•	-
芯振れ TIR	≤0,003 mm	≤0,003 mm	≤0,003 mm	≤0,003 mm	≤0,003 mm
テーパ精度	DIN ISO	AT3	AT3	AT3	ISO 26623
A + AD	-	•	•	•	-
AD + B	-	オプション	オプション	オプション	-
secuRgrip®	オプション	オプション	オプション	オプション	オプション
REGO-PLUS もご利用いただけます	-	•	•	•	-



	HSK-A / PG XL	SK / PG XL	BT / PG XL	CAT / PG XL	CAPTO / PG XL
規格	DIN 69893	DIN 69871	MAS 403 JIS B 6339	ASME B5.50	-
ISO	ISO 12164	ISO 7388-1	ISO 7388-2	-	ISO 26623
バランスング	G 2,5 @ 5,000 rpm	G 2,5 @ 5,000 rpm	G 2,5 @ 5,000 rpm	G 2,5 @ 5,000 rpm	G 2,5 @ 5,000 rpm
チップ用穴	HSK-A	•	-	-	-
芯振れ TIR	≤0,01 mm	≤0,01 mm	≤0,01 mm	≤0,01 mm	≤0,01 mm
テーパ精度	DIN ISO	AT3	AT3	AT3	ISO 26623
MFD*	•	•	•	•	•
A + AD	-	•	•	•	-
AD + B	-	オプション	オプション	オプション	-
secuRgrip®	オプション	オプション	オプション	オプション	オプション

*マイクロ摩擦緩衝技術

powRgrip® コレット



MB



Std.



CF



CB



L



S

マイクロボア

標準

クーラントフラッシュ

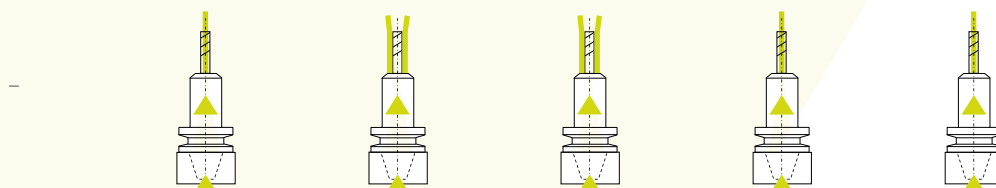
クーロボア

ロング

ショート

用途特徴	小径工具 微細加工向け	汎用 センタースルー	汎用 サイドスルー 軽～中切削	汎用 サイドスルー 中～重切削	シャンクの 長い工具用	シャンクの 短い工具用
PG サイズ	6-10	6-48	6-48	15-32	15-32	6-32
対応工具 シャンク径	0,2-0,9	1-40	2-40	4-20	4-25,4	3-25,4
対応シャンク公差	h6	h6	h6	h6	h6	h6
工具スルー対応	-	•	-	-	•	•
メタルシール	-	•	-	-	•	•
タップ用四角部	-	-	-	-	-	-
工具抜け防止用 secuRgrip® ねじ	-	-	-	-	-	-

冷却の技術解説図



保証	5年 20,000 サイクル	5年 20,000 サイクル	5年 20,000 サイクル	5年 20,000 サイクル	5年 20,000 サイクル	5年 20,000 サイクル
----	-------------------	-------------------	-------------------	-------------------	-------------------	-------------------

備考・その他の特長 工具長プリセットねじ 工具長プリセットねじ 工具長プリセットねじ 工具長プリセットねじ 止めネジなし 工具長プリセットねじ

*CO₂対応のコレットはご要望に応じて提供可能です。



PG-SC



SG



TAP



MQL-N*



PGST

シールコレット

secuRgrip®

タッピングコレット

ミスト
MQL

ショートテイルコレット

用途
特徴

グラファイト、ガラス、
超硬、セラミック

重切削

リジッドタッピング

フライス

駆動工具用

PG サイズ

10-15

15-32

15-25

15-25

15-25

対応工具
シャンク径

3-10

10-25,4

3,5-16

5-20

3-20

対応シャン径公差

h6

h6

h9

h6

h6

工具スルー対応

•

•

•

•

•

メタルシール

•

•

-

•

•

タップ用四角部

-

-

•

-

-

工具抜け防止用
secuRgrip® ねじ

-

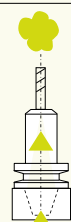
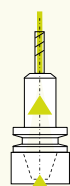
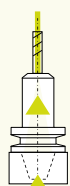
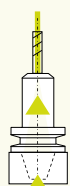
•

-

-

-

冷却の技術解説図



保証

5年

5年

5年

5年

5年

20,000 サイクル

20,000 サイクル

20,000 サイクル

20,000 サイクル

20,000 サイクル

備考・その他の特長

工具長プリセットねじ

ウェルドン・シャンク
工具 (DIN 535-HB準
拠) に対応。

工具長プリセットねじ

MQL用

止めネジなし

*CO₂対応のコレットはご要望に応じて提供可能です。

powRgrip® 25 | 15 | 10清掃規則



1 クリーニングペーパーをコーンクリーナーの
スロットに正面から挿入し、ストッパー
まで完全に後ろへ押し込み、ペーパーの
先頭を反対側のスロットに合わせて調整
します。



2 クリーニングペーパーをコーンに巻き付
けます。



3 親指で重なりをしっかりとめます。



4 コーンクリーナーをホルダーに完全に挿
入します。回転運動によってホルダーの
powRgrip®インターフェースを清掃します。



5 powRgrip®コレットチャックを脱脂します。
清潔で脂を溶かす、オイルのない液体(ア
ルコール、コールドクリーナーなど)に浸
すのが最善です。



6 工具シャフトを脱脂します。清潔で脂を溶
かす、オイルのない液体(アルコール、コ
ールドクリーナーなど)に浸すのが最善
です。



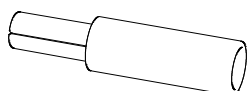
7 コレットチャックを乾燥させる。清潔でオイ
ルが付着していない場合、必ず圧縮空気
を使用します。工具をコレットチャックに挿
入します。



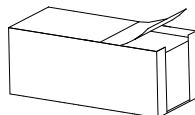
8 コレットチャックを工具ホルダーにセット
し、固定ユニットを使用して固定します。

必ず専用の吸収性クリーニングペー
パーを使用してください。
一度限りの使用!

! 固定するときには、必ず工具を
コレットチャックに挿入します。空
で固定すると、powRgrip®コレ
ットクランプが壊れます!



TKCPコーンクリーナー



CPSクリーニングペーパー



powRgrip® 48清掃規則



1a
powRgrip®コレットホルダーの内側を清潔な布で手動で拭き取ってください。布を1本または2本の指でホルダー内に挿入し、内側のテーパ全体をその長さと同様に沿って拭き取ります。



2
powRgrip®コレットチャックを脱脂します。清潔で脂を溶かす、オイルのない液体(アルコール、コールドクリーナーなど)に浸すのが最善です。



3
工具シャフトを脱脂します。清潔で脂を溶かす、オイルのない液体(アルコール、コールドクリーナーなど)に浸すのが最善です。



4
コレットチャックを乾燥させる。清潔でオイルが付着していない場合、必ず圧縮空気を使用します。工具をコレットチャックに挿入します。



5
コレットチャックを工具ホルダーにセットし、固定ユニットを使用して固定します。

PG 48ホルダーの清掃は、汚れや冷却液および潤滑剤の残留物を取り除くためです。清潔な布を使用してください。

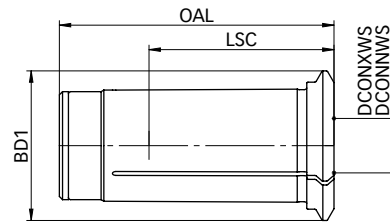


必ず工具をコレット内に入れてから圧入してください。工具なしでコレットを圧入すると破損します!

powRgrip® コレットのプリセット範囲

DCONXWS [mm]	[インチ]	PG 6 -CF		PG 6 -S		PG 10 -CF		PG 10 -S		PG 15 -CF/TW		PG 15-S		PG 15-L*		PG 25 -CF	
		最小	最大	最小	最大	最小	最大	最小	最大	最小	最大	最小	最大	最小	最大	最小	最大
0,2-1,0	-	21,5	26,5*	-	-	20	24*	-	-	-	-	-	-	-	-	-	-
1,5	-	23,5	26,5*	-	-	16	20*	-	-	-	-	-	-	-	-	-	-
-	1/16"	23,5	26,5*	-	-	16	20*	-	-	-	-	-	-	-	-	-	-
2,0	-	24	26,5	-	-	25	30	-	-	-	-	-	-	-	-	-	-
2,5	-	24	26,5*	-	-	25	30	-	-	-	-	-	-	-	-	-	-
3,0	-	24	26,5	17	20	25,5	30	20,5	26	25	30	-	-	-	-	25	32,5
-	1/8"	24	26,5	17	20	25,5	30	20,5	26	25	30	18	25	-	-	25	32,5
3,5	-	-	-	-	-	25,5	30	-	-	25	30	-	-	-	-	25	32,5
4,0	-	23,5	26,5*	-	-	25,5	30	20,5	26	25	30	18	25	25	53	25	32,5
4,5	-	-	-	-	-	25,5	30	-	-	25	30	-	-	-	-	25	32,5
-	3/16"	-	-	-	-	25,5	30	20,5	26	25	30	18	25	-	-	25	32,5
5,0	-	-	-	-	-	25,5	30	-	-	25	30	18	25	25	53	25	32,5
5,5	-	-	-	-	-	25,5	30	-	-	25	30	-	-	-	-	25	32,5
6,0	-	-	-	-	-	30	35	23,5	29	33	38	26	33	33	53	33	40,5
-	1/4"	-	-	-	-	30	35	23,5	29	33	38	26	33	33	53	33	40,5
7,0	-	-	-	-	-	-	-	-	-	33	38	-	-	-	-	33	40,5
-	5/16"	-	-	-	-	-	-	-	-	33	38	26	33	33	53	33	40,5
8,0	-	-	-	-	-	-	-	-	-	33	38	26	33	33	53	33	40,5
9,0	-	-	-	-	-	-	-	-	-	33	38	-	-	-	-	33	40,5
-	3/8"	-	-	-	-	-	-	-	-	37	40,5	31	38	37	53	37	44,5
10,0	-	-	-	-	-	-	-	-	-	37	40,5	31	38	37	53	37	44,5
11,0	-	-	-	-	-	-	-	-	-	-	-	-	-	-	-	37	44,5
-	7/16"	-	-	-	-	-	-	-	-	-	-	-	-	-	-	37	44,5
12,0	-	-	-	-	-	-	-	-	-	41,5*	45*	-	-	-	-	42	49,5
-	1/2"	-	-	-	-	-	-	-	-	41,5*	45*	-	-	-	-	42	49,5
13,0	-	-	-	-	-	-	-	-	-	-	-	-	-	-	-	42	49,5
14,0	-	-	-	-	-	-	-	-	-	-	-	-	-	-	-	42	49,5
-	9/16"	-	-	-	-	-	-	-	-	-	-	-	-	-	-	42	49,5
15,0	-	-	-	-	-	-	-	-	-	-	-	-	-	-	-	42	49,5
-	5/8"	-	-	-	-	-	-	-	-	-	-	-	-	-	-	45,5	50
16,0	-	-	-	-	-	-	-	-	-	-	-	-	-	-	-	45,5	50
18,0	-	-	-	-	-	-	-	-	-	-	-	-	-	-	-	45,5	50
-	3/4"	-	-	-	-	-	-	-	-	-	-	-	-	-	-	47,5	50
20,0	-	-	-	-	-	-	-	-	-	-	-	-	-	-	-	47,5	50
22,0	-	-	-	-	-	-	-	-	-	-	-	-	-	-	-	-	-
-	7/8"	-	-	-	-	-	-	-	-	-	-	-	-	-	-	-	-
25,0	-	-	-	-	-	-	-	-	-	-	-	-	-	-	-	-	-
-	1"	-	-	-	-	-	-	-	-	-	-	-	-	-	-	-	-
-	1 1/4"	-	-	-	-	-	-	-	-	-	-	-	-	-	-	-	-
32,0	-	-	-	-	-	-	-	-	-	-	-	-	-	-	-	-	-
-	1 1/2"	-	-	-	-	-	-	-	-	-	-	-	-	-	-	-	-
40,0	-	-	-	-	-	-	-	-	-	-	-	-	-	-	-	-	-

*CFをご利用いただけません **PG-L、止めネジなし

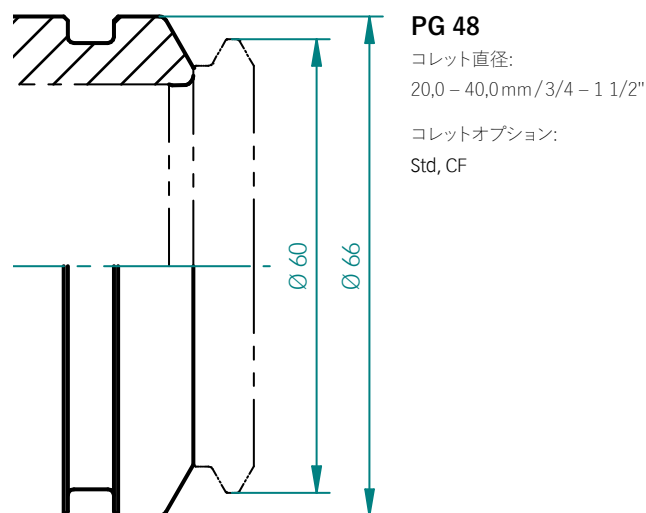
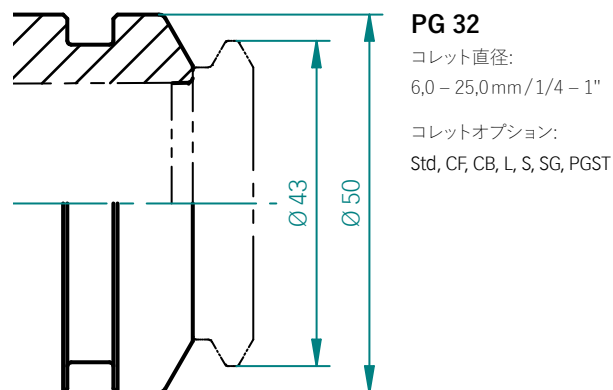
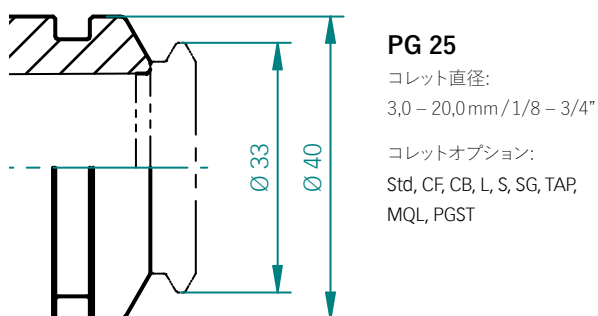
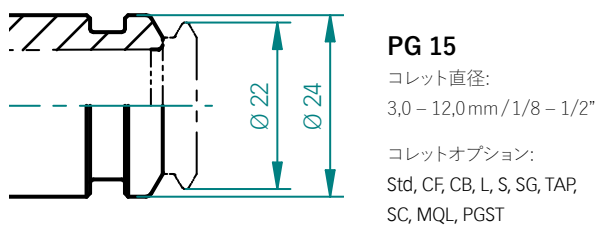
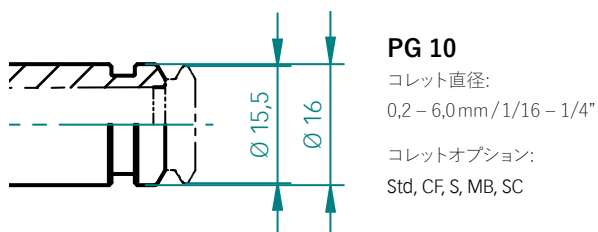
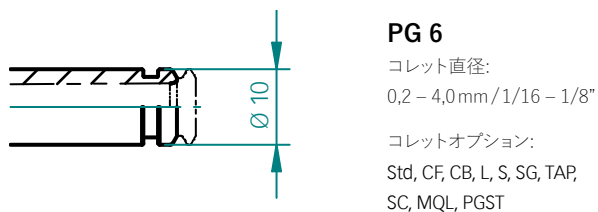


DCONXWS [mm]	[インチ]	PG 25 -S		PG 25 -L**		PG 32 -CF/-CB		PG 32 -S		PG 32 -L**		PG 48 -CF		PGST 15	PGST 25
		LSCN [mm]	LSCN [mm]	LSCN [mm]	LSCN [mm]	LSCN [mm]	LSCN [mm]	LSCN [mm]	LSCN [mm]	LSCN [mm]	LSCN [mm]	LSCN [mm]	LSCN [mm]	LSCN [mm]	LSCN [mm]
		最小	最大	最小	最大	最小	最大	最小	最大	最小	最大	最小	最大		
0,2-1,0	-	-	-	-	-	-	-	-	-	-	-	-	-	-	-
1,5	-	-	-	-	-	-	-	-	-	-	-	-	-	-	-
-	1/16"	-	-	-	-	-	-	-	-	-	-	-	-	-	-
2,0	-	-	-	-	-	-	-	-	-	-	-	-	-	-	-
2,5	-	-	-	-	-	-	-	-	-	-	-	-	-	-	-
3,0	-	-	-	-	-	-	-	-	-	-	-	-	-	28	28
-	1/8"	18	25	-	-	-	-	-	-	-	-	-	-	28	28
3,5	-	-	-	-	-	-	-	-	-	-	-	-	-	-	-
4,0	-	18	25	-	-	-	-	-	-	-	-	-	-	28	28
4,5	-	-	-	-	-	-	-	-	-	-	-	-	-	-	-
-	3/16"	18	25	-	-	-	-	-	-	-	-	-	-	28	28
5,0	-	-	-	-	-	-	-	-	-	-	-	-	-	-	-
5,5	-	-	-	-	-	-	-	-	-	-	-	-	-	-	-
6,0	-	26	33	33	65	33,5	40,9	-	-	-	-	-	-	36	36
-	1/4"	26	33	33	65	33,5	40,9	-	-	-	-	-	-	36	36
7,0	-	-	-	-	-	33,5	40,9	-	-	-	-	-	-	-	-
-	5/16"	26	33	33	65	33,5	40,9	-	-	-	-	-	-	36	36
8,0	-	26	33	33	65	33,5	40,9	-	-	-	-	-	-	36	36
9,0	-	-	-	-	-	33,5	40,9	-	-	-	-	-	-	-	-
-	3/8"	30	38	37	65	35,5	44,9	-	-	-	-	-	-	40	40
10,0	-	30	38	37	65	35,5	44,9	-	-	-	-	-	-	40	40
11,0	-	-	-	-	-	35,5	44,9	-	-	-	-	-	-	-	-
-	7/16"	-	-	-	-	35,5	44,9	-	-	-	-	-	-	-	-
12,0	-	35	43	42	65	40,5	49,9	32	40,5	40,5	69	-	-	-	45
-	1/2"	35	43	42	65	40,5	49,9	32	40,5	40,5	69	-	-	-	45
13,0	-	-	-	-	-	40,5	49,9	-	-	-	-	-	-	-	-
14,0	-	35	43	42	65	40,5	49,9	35	43	40,5	69	-	-	-	-
-	9/16"	-	-	-	-	40,5	49,9	-	-	-	-	-	-	-	-
15,0	-	-	-	-	-	40,5	49,9	-	-	-	-	-	-	-	-
-	5/8"	38	46	45,5	65	43,5	52,9	35	43,5	-	-	-	-	-	48
16,0	-	38	46	45,5	65	43,5	52,9	35	43,5	43,5	69	-	-	-	48
18,0	-	-	-	-	-	43,5	52,9	-	-	-	-	-	-	-	-
-	3/4"	40	47,5	47,5	65	45,5	54,9	37	45,5	45,5	69	44	52	-	48
20,0	-	40	47,5	47,5	65	45,5	54,9	37	45,5	45,5	69	44	52	-	48
22,0	-	-	-	-	-	45,5	54,9	-	-	-	-	-	-	-	-
-	7/8"	-	-	-	-	45,5	54,9	-	-	-	-	-	-	-	-
25,0	-	-	-	-	-	49,5	58	41	49,5	49,5	69	52	60,5	-	-
-	1"	-	-	-	-	49,5	58	41	49,5	49,5	69	57	65,5	-	-
-	1 1/4"	-	-	-	-	-	-	-	-	-	-	57	65,5	-	-
32,0	-	-	-	-	-	-	-	-	-	-	-	57	65,5	-	-
-	1 1/2"	-	-	-	-	-	-	-	-	-	-	68	74	-	-
40,0	-	-	-	-	-	-	-	-	-	-	-	68	74	-	-

*CFをご利用いただけません **PG-L、止めネジなし

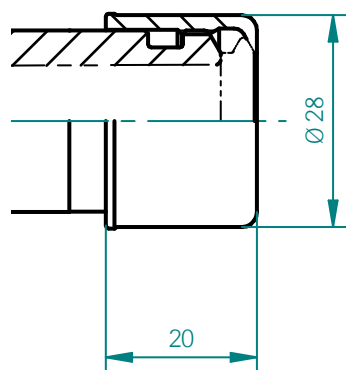
powRgrip® システムと secuRgrip® 先端部直径の比較

標準先端部直径比較





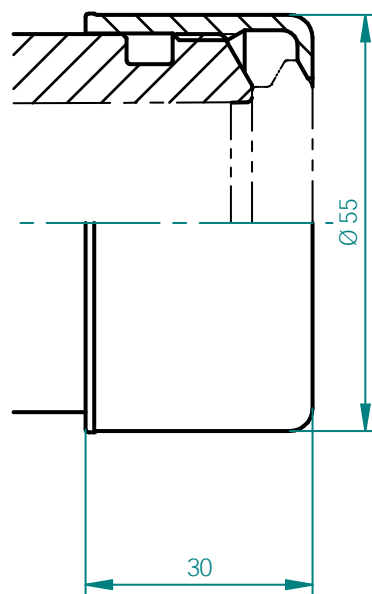
secuRgrip® 先端部直径比較



PG/SG 15

コレット直径:
3,0 – 12,0mm / 1/8 – 1/2"

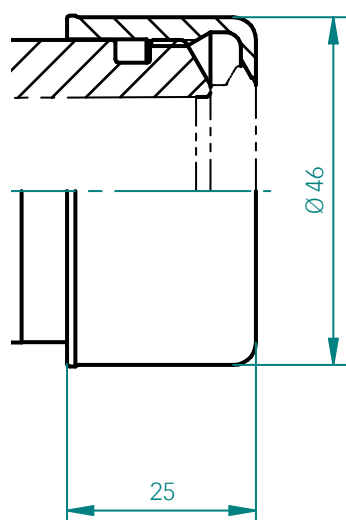
コレットオプション:
Std, CF, CB, L, S, SG, TAP,
SC, MQL, PGST



PG/SG 32

コレット直径:
6,0 – 25,0mm / 1/4 – 1"

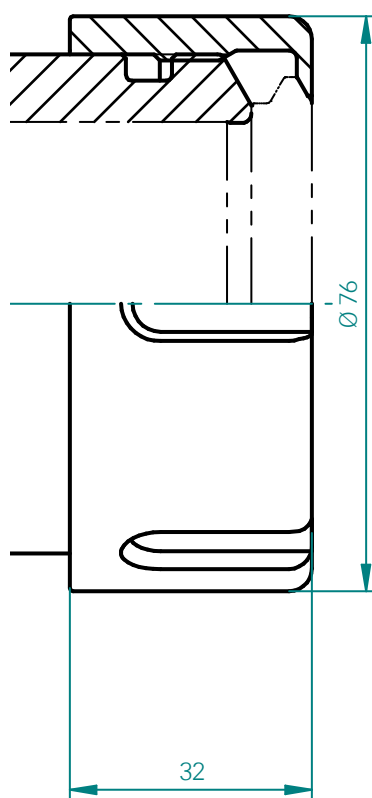
コレットオプション:
Std, CF, CB, L, S, SG, PGST



PG/SG 25

コレット直径:
3,0 – 20,0mm / 1/8 – 3/4"

コレットオプション:
Std, CF, CB, L, S, SG, TAP,
MQL, PGST



PG/SG 48

コレット直径:
20,0 – 40,0mm / 3/4 – 1 1/2"

コレットオプション:
Std, CF

