



Migliora le caratteristiche del tuo tornio impiegando la refrigerazione interna nei portautensili motorizzati

FACILE E INTELLIGENTE

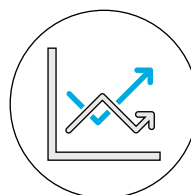
I portautensili motorizzati si possono convertire facilmente in portautensili con refrigerante interno.

SOTTILE E COMPATTO

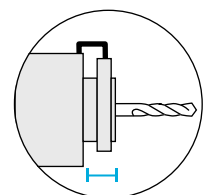
Design migliorato che fornisce un ingombro minimo.

reCool® ERAX

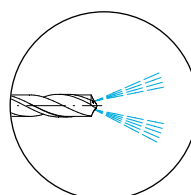
La soluzione brevettata per convertire utensili motorizzati in utensili motorizzati con refrigerante interno.



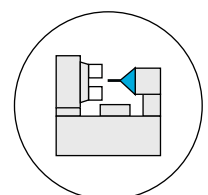
Incremento della produttività



Progettato per un'ottima maschiatura rigida



Passare al refrigerante interno facilmente

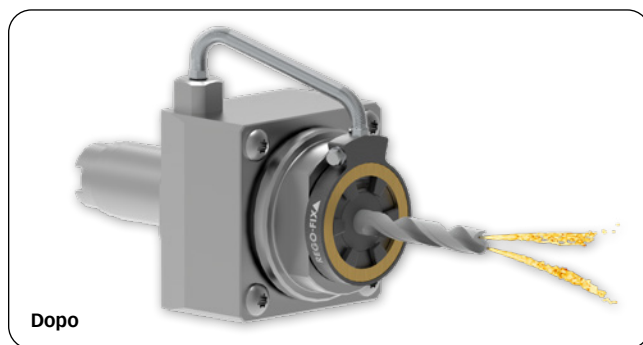
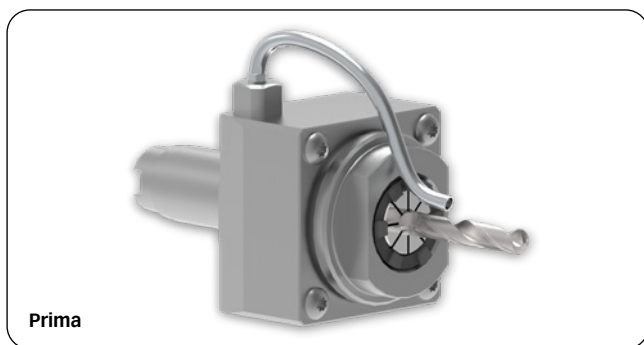


Ottimizzato per la lavorazione su torni

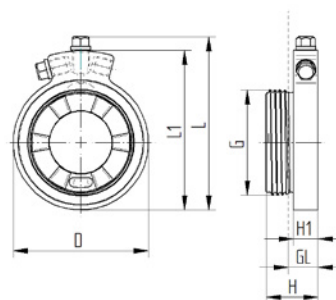
Ottieni subito il tuo test gratuito di reCool® ERAX!

Scopri di più su try.rego-fix.ch/recool/retrofit

Portare il refrigerante interno ai portautensili motorizzati dei torni grazie a reCool®



- // Per Motorizzati con filettatura interna
- // Design Compatto per ottimizzare le lavorazioni
- // Pressione massima 100 Bar
- // RPM massimi 12 000 U/min⁻¹
- // Diametro gambo dell'utensile Ø 3-20mm
- // Adatto per emulsione e olio
- // Per pinze ER: ISO 15488/DIN 6499
- // Da utilizzare con dischi KS/DS



| Tipo | Articolo | d [mm] | L [mm] | L1 [mm] | H [mm] | H1 [mm] | GL [mm] | G |
|--|------------|--------|--------|---------|--------|---------|---------|---------|
| Sistema di refrigerazione con filetto esterno | | | | | | | | |
| RCR/ERAX 16 | 3716.29000 | 34,0 | 46,0 | 41,5 | 14,5 | 7,6 | 9,0 | M24x1,0 |
| RCR/ERAX 20 | 3720.29000 | 37,5 | 49,5 | 45,0 | 15,5 | 7,6 | 9,0 | M28x1,5 |
| RCR/ERAX 25 | 3725.29000 | 41,0 | 53,0 | 48,5 | 15,8 | 7,6 | 9,0 | M32x1,5 |
| RCR/ERAX 25-QF | 3725.29040 | 41,0 | 52,7 | 48,5 | 15,95 | 7,6 | 9,0 | M40x1,5 |
| RCR/ERAX 32 | 3732.29000 | 49,0 | 61,0 | 56,5 | 16,9 | 7,6 | 9,0 | M40x1,5 |
| RCR/ERAX 32-QF | 3732.29040 | 50,0 | 61,2 | 57,0 | 18,05 | 7,6 | 9,0 | M50x1,5 |



RCR/ERAX

I seguenti articoli sono inclusi nella fornitura dei modelli QF:
RBA12, M5x0.5, Collegamento del refrigerante adatto per WTO QuickFlex®, porta utensile.

| Tipo | Articolo | Lunghezza | Includso |
|--|------------|-----------|-------------------------------|
| Tubo flessibile in acciaio per RCR/ERAX | | | |
| SET RHS-AX L080 | 3799.99080 | 80 mm | Raccordo forato SET HS6100RF6 |
| SET RHS-AX L100 | 3799.99100 | 100 mm | Raccordo forato SET HS6100RF6 |
| SET RHS-AX L120 | 3799.99120 | 120 mm | Raccordo forato SET HS6100RF6 |
| SET RHS-AX L140 | 3799.99140 | 140 mm | Raccordo forato SET HS6100RF6 |
| SET RHS-AX L160 | 3799.99160 | 160 mm | Raccordo forato SET HS6100RF6 |
| SET RHS-AX L180 | 3799.99180 | 180 mm | Raccordo forato SET HS6100RF6 |



Tube flessibile in acciaio

| Tipo | Articolo | Descrizione |
|---|------------|--|
| Raccordo forato e anello di fissaggio per RCR/ERAX | | |
| SET HS8100RF8 | 3799.90808 | Raccordo forato M8x1.00 mm e anello di fissaggio Ø 8.00 mm |
| SET HS8125RF8 | 3799.90818 | Raccordo forato M8x1.25 mm e anello di fissaggio Ø 8.00 mm |
| SET HS6100RF6 | 3799.90606 | Raccordo forato M6x1.00 mm e anello di fissaggio Ø 6.00 mm |
| SET HS10100RF10 | 3799.91010 | Raccordo forato M10x1.00 mm e anello di fissaggio Ø 10.00 mm |
| SET HS18RF10 | 3799.91810 | Raccordo forato M 1/8" e anello di fissaggio Ø 10.00 mm |



Set raccordo forato e anello di fissaggio