



Migliora le caratteristiche del tuo tornio impiegando la refrigerazione interna nei portautensili motorizzati

FACILE E INTELLIGENTE

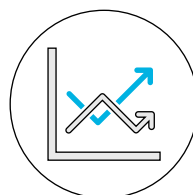
I portautensili motorizzati si possono convertire facilmente in portautensili con refrigerante interno.

SOTTILE E COMPATTO

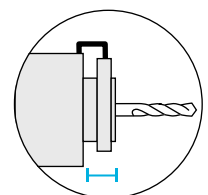
Design migliorato che fornisce un ingombro minimo.

reCool® ERAX

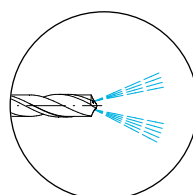
La soluzione brevettata per convertire utensili motorizzati in utensili motorizzati con refrigerante interno.



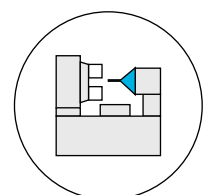
Incremento della produttività



Progettato per un'ottima maschiatura rigida



Passare al refrigerante interno facilmente

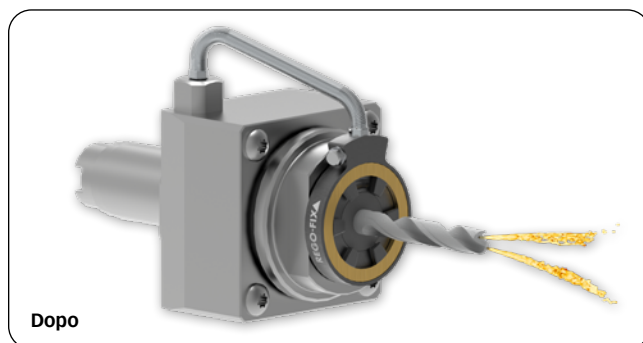
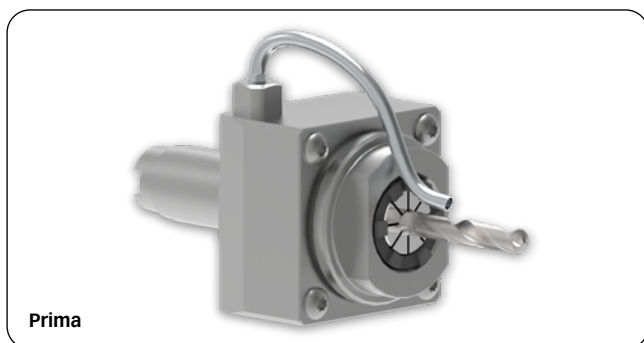


Ottimizzato per la lavorazione su torni

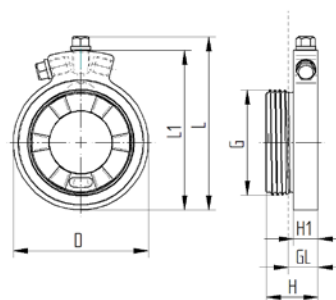
Ottieni subito il tuo test gratuito di reCool® ERAX!

Scopri di più su try.rego-fix.ch/recool/retrofit

Portare il refrigerante interno ai portautensili motorizzati dei torni grazie a reCool®



- // Per Motorizzati con filettatura interna
- // Design Compatto per ottimizzare le lavorazioni
- // Pressione massima 100 Bar
- // RPM massimi 12 000 U/min⁻¹
- // Diametro gambo dell'utensile Ø 3-20mm
- // Adatto per emulsione e olio
- // Per pinze ER: ISO 15488/DIN 6499
- // Da utilizzare con dischi KS/DS



Tipo	Articolo	d [mm]	L [mm]	L1 [mm]	H [mm]	H1 [mm]	GL [mm]	G
Sistema di refrigerazione con filetto esterno								
RCR/ERAX 16	3716.29000	34,0	46,0	41,5	14,5	7,6	9,0	M24x1,0
RCR/ERAX 20	3720.29000	37,5	49,5	45,0	15,5	7,6	9,0	M28x1,5
RCR/ERAX 25	3725.29000	41,0	53,0	48,5	15,8	7,6	9,0	M32x1,5
RCR/ERAX 25-QF	3725.29040	41,0	52,7	48,5	15,95	7,6	9,0	M40x1,5
RCR/ERAX 32	3732.29000	49,0	61,0	56,5	16,9	7,6	9,0	M40x1,5
RCR/ERAX 32-QF	3732.29040	50,0	61,2	57,0	18,05	7,6	9,0	M50x1,5



RCR/ERAX

I seguenti articoli sono inclusi nella fornitura dei modelli QF:
RBA12, M5x0.5, Collegamento del refrigerante adatto per WTO QuickFlex®, porta utensile.

Tipo	Articolo	Lunghezza	Includso
Tubo flessibile in acciaio per RCR/ERAX			
SET RHS-AX L080	3799.99080	80 mm	Raccordo forato SET HS6100RF6
SET RHS-AX L100	3799.99100	100 mm	Raccordo forato SET HS6100RF6
SET RHS-AX L120	3799.99120	120 mm	Raccordo forato SET HS6100RF6
SET RHS-AX L140	3799.99140	140 mm	Raccordo forato SET HS6100RF6
SET RHS-AX L160	3799.99160	160 mm	Raccordo forato SET HS6100RF6
SET RHS-AX L180	3799.99180	180 mm	Raccordo forato SET HS6100RF6



Tube flessibile in acciaio

Tipo	Articolo	Descrizione
Raccordo forato e anello di fissaggio per RCR/ERAX		
SET HS8100RF8	3799.90808	Raccordo forato M8x1.00 mm e anello di fissaggio Ø 8.00 mm
SET HS8125RF8	3799.90818	Raccordo forato M8x1.25 mm e anello di fissaggio Ø 8.00 mm
SET HS6100RF6	3799.90606	Raccordo forato M6x1.00 mm e anello di fissaggio Ø 6.00 mm
SET HS10100RF10	3799.91010	Raccordo forato M10x1.00 mm e anello di fissaggio Ø 10.00 mm
SET HS18RF10	3799.91810	Raccordo forato M 1/8" e anello di fissaggio Ø 10.00 mm
SET HS6100RF6	3799.90606	Raccordo forato M6x1,00 mm e anello di fissaggio Ø 6,00 mm



Set raccordo forato e anello di fissaggio