



# Modernisez vos tours CN avec l'arrosage central tout en conservant un encombrement minimum

## MALIN & FACILE

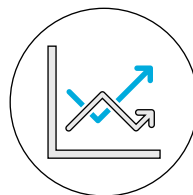
Transformez facilement vos outils tournants vers un système équipé de l'arrosage central.

## FIN & COMPACT

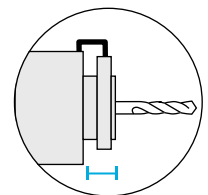
Une conception optimisée avec un encombrement réduit.

## reCool® ERAX

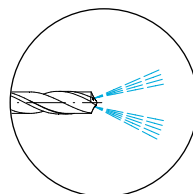
La solution brevetée pour moderniser vos outils motorisés avec l'arrosage central – nouveau et optimisé.



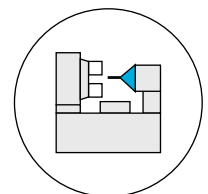
Augmentation de la productivité



Conçu pour les outils entraînés avec filetage intérieur



Transformation facile vers l'arrosage central

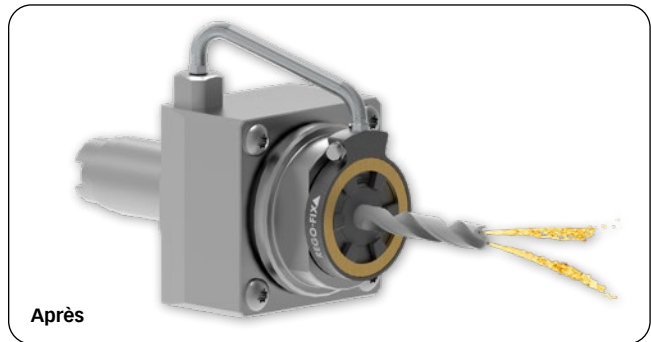
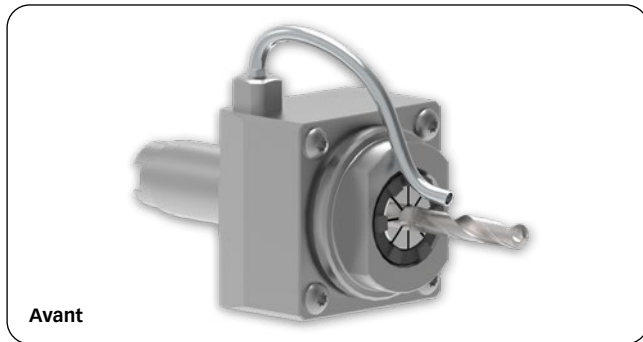


Optimal pour l'usinage sur tours CN

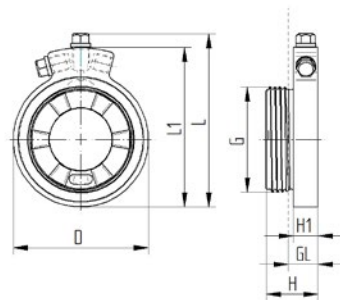
**Testez maintenant gratuitement le système reCool® ERAX!**

Plus d'informations sur [try.rego-fix.ch/recool/retrofit](http://try.rego-fix.ch/recool/retrofit)

## Modernisez vos tours CN avec l'arrosage central grâce au reCool®



- // Pour les outils entraînés avec filetage intérieur
- // Pour les usinages nécessitant un faible encombrement
- // Pression maximale jusqu'à 100 bar
- // Vitesse maximale jusqu'à 12 000 trs / min<sup>-1</sup>
- // Serrage de queues d'outils de Ø 3 à 20 mm
- // Adapté pour l'émulsion et pour l'huile entière
- // Pincés ER selon norme ISO 15488 / DIN6499
- // Utilisation avec les disques d'étanchéité DS et d'arrosage KS



Type	Art. n°	d [mm]	L [mm]	L1 [mm]	H [mm]	H1 [mm]	GL [mm]	G
<b>reCool® Système d'arrosage central rotatif avec filetage externe</b>								
RCR/ERAX 16	3716.29000	34,0	46,0	41,5	14,5	7,6	9,0	M24x1,0
RCR/ERAX 20	3720.29000	37,5	49,5	45,0	15,5	7,6	9,0	M28x1,5
RCR/ERAX 25	3725.29000	41,0	53,0	48,5	15,8	7,6	9,0	M32x1,5
RCR/ERAX 25-QF	3725.29040	41,0	52,7	48,5	15,95	7,6	9,0	M40x1,5
RCR/ERAX 32	3732.29000	49,0	61,0	56,5	16,9	7,6	9,0	M40x1,5
RCR/ERAX 32-QF	3732.29040	50,0	61,2	57,0	18,05	7,6	9,0	M50x1,5

Pour les modèles QF, la livraison comprend en outre :  
RBA12, M5x0.5, raccord d'arrosage adapté aux porte-outils WTO QuickFlex®.



RCR/ERAX

Type	Art. n°	Longueur	Inclus
<b>Flexible d'arrosage en acier pour RCR/ERAX</b>			
SET RHS-AX L080	3799.99080	80 mm	Vis creuses SET HS6100RF6
SET RHS-AX L100	3799.99100	100 mm	Vis creuses SET HS6100RF6
SET RHS-AX L120	3799.99120	120 mm	Vis creuses SET HS6100RF6
SET RHS-AX L140	3799.99140	140 mm	Vis creuses SET HS6100RF6
SET RHS-AX L160	3799.99160	160 mm	Vis creuses SET HS6100RF6
SET RHS-AX L180	3799.99180	180 mm	Vis creuses SET HS6100RF6



Tuyau flexible en acier

Type	Art. n°	Désignation
<b>Vis creuses pour RCR/ERAX</b>		
SET HS8100RF8	3799.90808	Vis creuses M8x1.00 mm avec joint Ø 8.00 mm
SET HS8125RF8	3799.90818	Vis creuses M8x1.25 mm avec joint Ø 8.00 mm
SET HS6100RF6	3799.90606	Vis creuses M6x1.00 mm avec joint Ø 6.00 mm
SET HS10100RF10	3799.91010	Vis creuses M10x1.00 mm avec joint Ø 10.00 mm
SET HS18RF10	3799.91810	Vis creuses M 1/8" avec joint Ø 10.00 mm
SET HS8125RF8	3799.90818	Vis creuses M8x1,25 mm avec joint Ø 8,00 mm



Set de vis creuses