



Aufrüstung Ihrer Drehmaschine auf Innenkühlung bei kleinster Störkontur

SMART & EINFACH

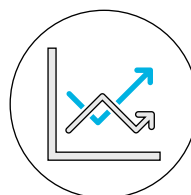
Vorhandene angetriebene Werkzeuge können leicht auf Innenkühlung umgerüstet werden.

SCHLANK & KURZ

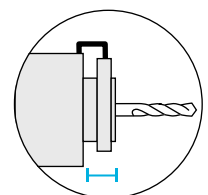
Verbesserte Konstruktion für minimierte Störkontur.

reCool® ERAX

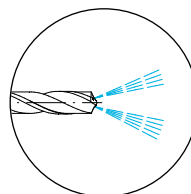
Die patentierte Lösung zum Nachrüsten von angetriebenen Werkzeugen auf Innenkühlung – neu und optimiert.



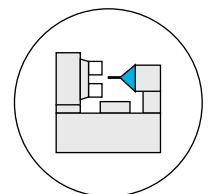
Produktivität steigern dank reCool®



Ausgelegt für angetriebene Werkzeuge mit Innengewinde



Einfacher Umbau auf Innenkühlung

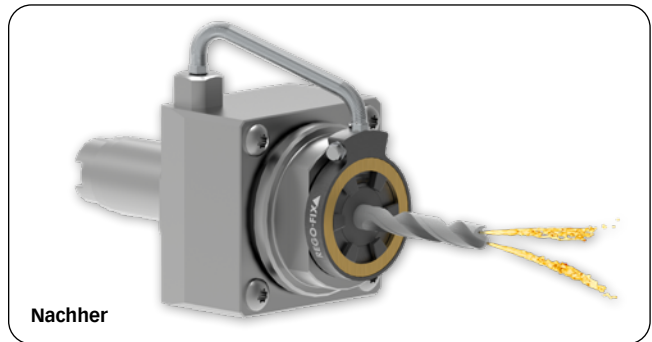
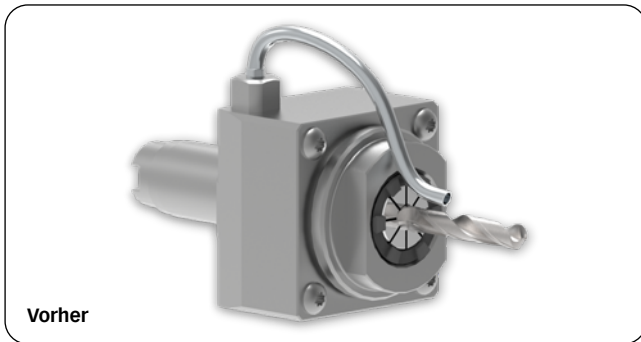


Optimal für die Bearbeitung auf Drehmaschinen

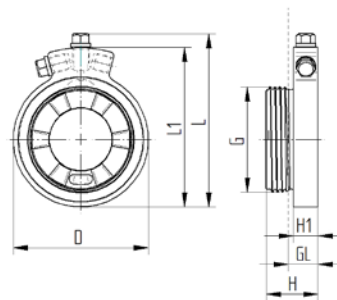
Jetzt kostenlos reCool® ERAX testen!

Erfahren Sie mehr unter try.rego-fix.ch/recool/innenkuehlen

Nachrüsten von angetriebenen Werkzeugen und Drehmaschinen auf Innenkühlung mit reCool®



- // Für angetriebene Werkzeuge mit Innengewinde
- // Für beengte Platzverhältnisse
- // Maximaler Druck bis 100 bar
- // Maximale Drehzahl bis 12000 U/min⁻¹
- // Werkzeuge von Ø 3-20 mm spannbar
- // Geeignet für Emulsion und Öl
- // ER Spannzangen nach ISO 15488 / DIN6499
- // Zur Verwendung mit DS / KS Scheiben



Typ	Art.-Nr.	d [mm]	L [mm]	L1 [mm]	H [mm]	H1 [mm]	GL [mm]	G
reCool® Kühlmittelzufuhrsystem rotierend mit Aussengewinde								
RCR/ERAX 16	3716.29000	34,0	46,0	41,5	14,5	7,6	9,0	M24 x 1,0
RCR/ERAX 20	3720.29000	37,5	49,5	45,0	15,5	7,6	9,0	M28 x 1,5
RCR/ERAX 25	3725.29000	41,0	53,0	48,5	15,8	7,6	9,0	M32 x 1,5
RCR/ERAX 25-QF	3725.29040	41,0	52,7	48,5	15,95	7,6	9,0	M40 x 1,5
RCR/ERAX 32	3732.29000	49,0	61,0	56,5	16,9	7,6	9,0	M40 x 1,5
RCR/ERAX 32-QF	3732.29040	50,0	61,2	57,0	18,05	7,6	9,0	M50 x 1,5



RCR/ERAX

Bei den QF-Modellen sind zudem im Lieferumfang enthalten:
RBA12, M5x0.5, Kühlmittelanschluss passend zu WTO QuickFlex® Werkzeugaufnahmen

Typ	Art.-Nr.	Länge	Inklusive
Stahlflex Schlauch für RCR/ERAX			
SET RHS-AX L080	3799.99080	80 mm	Hohlschraubenset HS6100RF6
SET RHS-AX L100	3799.99100	100 mm	Hohlschraubenset HS6100RF6
SET RHS-AX L120	3799.99120	120 mm	Hohlschraubenset HS6100RF6
SET RHS-AX L140	3799.99140	140 mm	Hohlschraubenset HS6100RF6
SET RHS-AX L160	3799.99160	160 mm	Hohlschraubenset HS6100RF6
SET RHS-AX L180	3799.99180	180 mm	Hohlschraubenset HS6100RF6



Stahlflexschlauch

Typ	Art.-Nr.	Bezeichnung
Hohlschrauben für RCR/ERAX		
SET HS8100RF8	3799.90808	Hohlschraube M8x1.00 mm und ringfitting Ø 8.00 mm
SET HS8125RF8	3799.90818	Hohlschraube M8x1.25 mm und ringfitting Ø 8.00 mm
SET HS6100RF6	3799.90606	Hohlschraube M6x1.00 mm und ringfitting Ø 6.00 mm
SET HS10100RF10	3799.91010	Hohlschraube M10x1.00 mm und ringfitting Ø 10.00 mm
SET HS18RF10	3799.91810	Hohlschraube M 1/8" und ringfitting Ø 10.00 mm



Hohlschraubenset