

## Die REGO-grip Werkzeugmontagehilfe

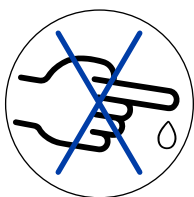
REGO-FIX hat den bekannten Werkzeugmontageblock überarbeitet: In Zukunft tritt er in einem neuen Design und mit einer erhöhten Bedienerfreundlichkeit auf.

### FLEXIBILITÄT

Der überarbeitete Werkzeugmontageblock bietet die Möglichkeit alle üblichen Werkzeugschnittstellen sicher zu spannen. Zudem wird die Möglichkeit geboten den WMH sicher in einem Schraubstock zu spannen.

### SWISS MADE BY REGO-FIX

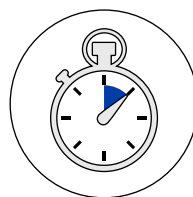
Hergestellt in der Schweiz nach höchsten Qualitätsanforderungen. Zudem tritt er in einem neuen und modernen Design auf.



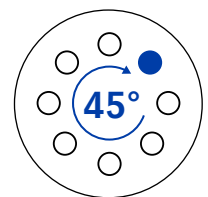
Sichere und ergonomische  
Werkzeugmontage



Hergestellt in der Schweiz  
durch REGO-FIX



Schnellwechsel für verschiedene  
Werkzeugsysteme

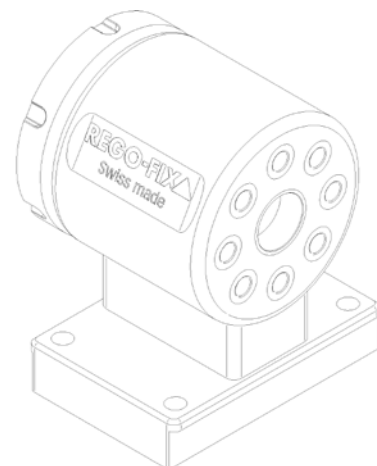
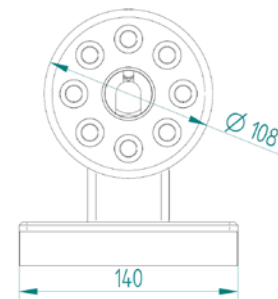
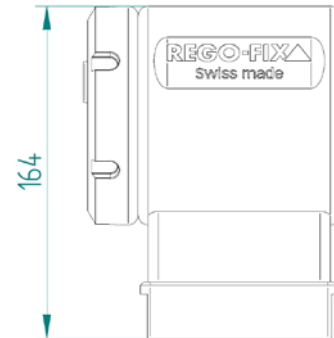


Werkzeugmontageblock 8x45°  
positionierbar

## Werkzeugmontageblock

Sämtliche Artikel sind mit dem Vorgängermodell kompatibel.

Typ	Art.-Nr.	Passt für diese Schnittstelle
<b>WMH-Grundkörper REGO-Grip</b>		
WMH-RF 45°	7813.00088	–
<b>Werkzeugadapter WA/SK / BT / CAT</b>		
WA/SK 30	7814.30100	BT/CAT/SK 30
WA/SK 40	7814.40100	BT/CAT/SK 40
WA/SK 50	7814.50100	BT/CAT/SK 50
<b>Werkzeugadapter WA/HSK-A/C/E</b>		
WA/HSK-A/C/E 25	7814.25300	HSK-A/C/E 25
<b>Werkzeugadapter WA/HSK-A</b>		
WA/HSK-A 32	7814.32200	HSK-A 32
WA/HSK-A 40	7814.40200	HSK-A 40
WA/HSK-A 50	7814.50200	HSK-A 50
WA/HSK-A 63	7814.63200	HSK-A 63
WA/HSK-A 80	7814.80200	HSK-A 80
WA/HSK-A 100	7814.00200	HSK-A 100
<b>Werkzeugadapter WA/HSK-C/E</b>		
WA/HSK-C/E 32	7814.32500	HSK-C/E 32
WA/HSK-C/E 40	7814.40500	HSK-C/E 40
WA / HSK-C / E 50	7814.50500	HSK-C / E 50
WA / HSK-C / E 63	7814.63500	HSK-C / E 63
<b>Werkzeugadapter WA/C Capto</b>		
WA/C3	7814.03700	CAPTO C3
WA/C4	7814.04700	CAPTO C4
WA/C5	7814.05700	CAPTO C5
WA/C6	7814.06700	CAPTO C6
WA/C8	7814.08700	CAPTO C8



WMH-RF 45°